

2.986 EUROS

A+



- max 15,4 kW – min 5,2 kW
- max 14 kW – min 4,5 kW
- Classe di efficienza energetica: A+
- Pmax 88,4% – Pmin 92,4%
- Pmax 0,012% – Pmin 0,039%
- max 3,36 kg/h – min 1,07 kg/h
- 22 kg
- 240 – 320 mc

- lato: 30 cm
retro: 20 cm
fronte: 100 cm
- 230V – 50 Hz
- 340 W
- L 46,6 x P 55,5 x H 115,9 cm
- 121 kg
- ghisa
- acciaio inox
- EN14785 • BlmSchV II
• 15a B-VG • LRV/NKF

- estraibile per recupero ceneri
- stufa canalizzata
doppia ventilazione premium
- superiore – posteriore
- OPTIONAL:**
- telecomando
- modulo WI-FI per comando a distanza
- pedana protezione

INES 15 KW

IT

Rivestimento in acciaio modellato e rifinito a mano
 Frontale porta in vetro serigrafato nero
 Ventilazione forzata
 Serbatoio pellet da 22 kg
 5 potenze di funzionamento
 Display con menù a 6 lingue
 Camera di combustione in ghisa
 Utilizza pellet e biomasse solide tritate (BMS)
 Combustione autoregolata tramite il controllo dell'aria (DFCS)
 Cassetto cenere estraibile per recupero ceneri
 Maniglia rimovibile
 Canalizzazione PREMIUM (doppia ventilazione)
 Scarico fumi superiore - posteriore
 Termostato di sicurezza
 Pressostato di sicurezza
 Cronotermostato

DE

Handgeformte und handgefertigte Stahlverkleidung
 Vordertür aus schwarzem Siebdruckglas
 Zwangsbelüftung
 22 kg Pelletsbehälter
 5 Betriebskräfte
 Display mit Menüanzeige in 6 Sprachen
 Brennkammer aus Gusseisen
 Verwendung von Pellets und zerkleinerten Feststoff-Biomassen (BMS)
 Selbstregulierende Verbrennung über Luftsteuerung (DFCS)
 Ausziehbare Ascheschublade zur Aschegewinnung
 Abnehmbare Griff
 PREMIUM-Kanalisierung (doppelte Belüftung)
 Oberer Rauchabzug - hinten
 Sicherheitsthermostat
 Sicherheitsdruckschalter
 Chronothermostat

GB

Hand modelled steel coating
 Front glass door with black etching
 Forced ventilation
 22kg Pellet tank
 5 operating power levels
 Menu display in 6 languages
 Cast iron combustion chamber
 Uses Biomass Multi-fuel System pellets (BMS)
 Dynamic Flow Control System (DFCS)
 Removable ash tray for ash removal
 Removable handle
 PREMIUM channelling (twin fan)
 Upper - rear smoke extraction
 Safety thermostat
 Safety Manostat
 Timer Thermostat

ES

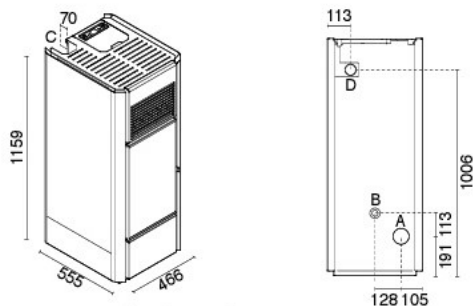
Revestimiento de acero modelado y terminado a mano
 Frente de la puerta de vidrio serigráfico negro
 Ventilación forzada
 Depósito pellet de 22 kg
 5 potencias de funcionamiento
 Pantalla con menú con 6 idiomas
 Cámara de combustión de hierro fundido
 Utiliza pellet y biomásas sólidas desmenuzadas (BMS)
 Combustión autorregulada mediante el control del aire (DFCS)
 Cajón ceniza extraíble para recuperación de las cenizas
 Manilla removible
 Canalización PREMIUM (doble ventilación)
 Salida de humos superior - trasera
 Telemando de seguridad
 Presostato de seguridad
 Cronotermostato

FR

Revêtement en acier façonné et fini à la main
 Façade porte en verre sérigraphié noir
 Ventilation forcée
 Réserve de pellet de 22 kg
 5 puissances de fonctionnement
 Afficheur avec menu dans 6 langues
 Chambre de combustion en fonte
 Utilise du pellet et des biomasses solides broyées (BMS)
 Combustion autorégulée avec contrôle de l'air (DFCS)
 Tiroir à cendres amovible pour récupération de cendres
 Poignée amovible
 Canalisation PREMIUM (double ventilation)
 Evacuation des fumées vers le haut - vers l'arrière
 Thermostat de sécurité
 Pressostat de sécurité
 Chronothermostat

PT

Revestimento em aço modelado e acabado à mão
 Dianteira porta em vidro serigrafado preto
 Ventilação forçada
 Reservatório de pellets de 22 kg
 5 potências de funcionamento
 Ecrã com menu em 6 idiomas
 Câmara de combustão em ferro fundido
 Utiliza pellets e biomassas sólidas trituradas (BMS)
 Combustão autorregulada através do controlo do ar (DFCS)
 Gaveta de cinzas extraível para recuperação das cinzas
 Pega amovível
 Canalização PREMIUM (dupla ventilação)
 Descarga de fumos superior - posterior
 Termostato de segurança
 Pressóstato de segurança
 Cronotermostato



A = Ø 80 mm Scarico fumi / Flue / Cheminée / Rauchabzug
 Evacuación de humos / Descarga de humos
 B = Ø 51 mm Aire combustione / Combustion air / Air de combustion /
 Verbrennungsluft / Aire para la combustión / Ar de combustão
 C = Ø 80 mm Scarico fumi superiore / Top Flue outlet / Sortie de Haut de Fumée / Top
 Abgasstutzen / Salida humos superior / Descarga de fumos posterior
 D = Ø 56 mm Aire canalizzata / Ducted air / Air pulsé / Luftkanalsystem
 Aire canalizado / Ar canalizado

VARIANTI COLORE - COLOUR VARIANTS - COLOURS - FARBVARIANTEN -
 VARIANTES COLOR - VARIANTES DE COR



BIANCO
 WHITE
 BLANC
 WEISS
 BLANCO
 BRANCO



ROSSO
 RED
 ROUGE
 ROT
 ROJO
 VERMELHO