



# ACTIVE MULTIFIX

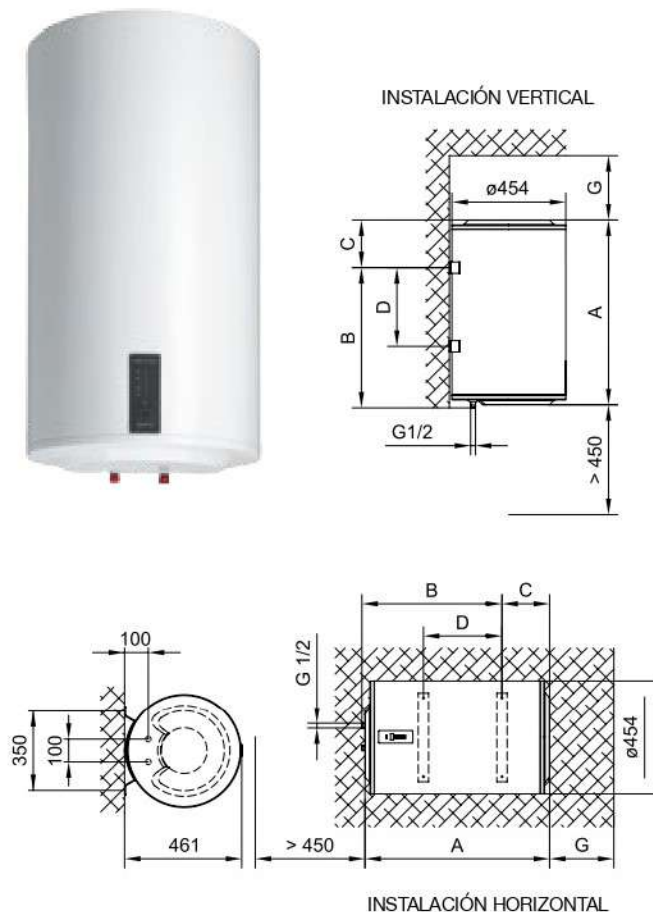
2 años de garantía en electrónica y control

5 años de garantía en cuba de acero

Termo eléctrico de instalación mural en horizontal o vertical

## Características Técnicas

- ▶ Instalación vertical u horizontal con las tomas a la izquierda.
- ▶ Cuba de acero esmaltado con protección anticorrosión.
- ▶ Ánodo de magnesio.
- ▶ Manguitos dieléctricos de alta resistencia mecánica.
- ▶ Resistencias blindadas, envainadas e independientes.
- ▶ Panel de control con visionado led del nivel de temperatura seleccionada y señalización de errores.
- ▶ Botón de encendido / apagado, ajuste de temperatura.
- ▶ Piloto de señalización de funcionamiento.
- ▶ Indicador de funcionamiento en modo ECO SMART. 
- ▶ Indicador led de funcionamiento en modo Anti-hielo. 
- ▶ Función de auto-aprendizaje.
- ▶ Protección "Dry-Firing" que evita el encendido si el termo no está lleno de agua.
- ▶ Indicador led en caso de fallo del termostato de seguridad y sobrecalentamiento.
- ▶ Válvula de seguridad anti-retorno y vaciado.
- ▶ Aislamiento de gran calidad contra pérdidas caloríficas.
- ▶ Suministrado con manguera de 1m y clavija para conexión eléctrica.
- ▶ Disponible válvula termostática ofrecida como accesorio.



MODELO ACTIVE MULTIFIX		GTF-80	GTF-100	GTF-150
Capacidad	L	80	100	150
Potencia	W	2000	2000	2000
Intensidad	A	8.7	8.7	8.7
Tensión		230 V	230 V	230 V
Frecuencia	Hz	50	50	50
Aislamiento		Clase I	Clase I	Clase I
Grado de protección IP		IP24	IP24	IP24
Color		Blanco	Blanco	Blanco
Consumo de mantenimiento a 65°C <sup>(1)</sup>	kWh/24h	1.85	2.20	3.20
Tiempo de calentamiento a 65°C desde 10°C		2 h 37 min	3 h 16 min	4 h 54 min
Cantidad de agua mezclada a 40°C <sup>(2)</sup>	L	116	137	213
Conexión hidráulica		1/2"	1/2"	1/2"
Peso en vacío	kg	30	34	50
Cota A	cm	82	96.5	133.5
Cota B	cm	61.5	76.5	111.5
Cota C	cm	21	20.5	22.5
Cota D	cm	34.5	49.5	84.5
Cota G	cm	36	51	51
Diámetro	cm	45.4	45.4	45.4
Fondo (incluyendo soporte)	cm	46.1	46.1	46.1
Código interno		90840080	90840100	90840150
Código Ean		8432336790423	8432336790447	8432336790461

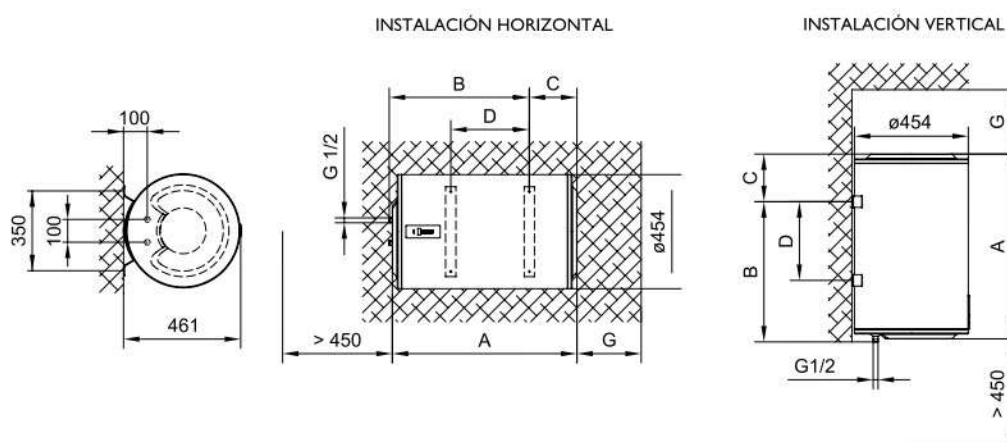
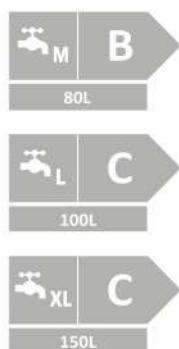


Clasificación energética según Reglamento europeo 812/2013. (1) Valores válidos para una temperatura ambiente de 20°C y a una temperatura de 65°C el agua caliente del termo eléctrico (Norma EN 60379:2005). (2) Norma EN 50440.



## ACTIVE MULTIFIX

Termo eléctrico de instalación mural en horizontal o vertical



MODELO		GTF-80	GTF-100	GTF-150
Cota A	cm	82	96.5	133.5
Cota B	cm	61.5	76.5	111.5
Cota C	cm	21	20.5	22.5
Cota D	cm	34.5	49.5	84.5
Cota G	cm	36	51	51
Diámetro	cm	45.4	45.4	45.4
Fondo (incluyendo soporte)	cm	46.1	46.1	46.1



MODELO	REFERENCIA	CAPACIDAD	POTENCIA (220-240 V)	CONSUMO DE MANTENIMIENTO A 65 °C	PESO EMBALADO	COD. EAN	P.V.R.
<b>GTF-80</b>	90840080	80 L	2000 W	0.93 kWh en 24 horas	34 kg	8432336790423	<b>316 €</b>
<b>GTF-100</b>	90840100	100 L	2000 W	1.09 kWh en 24 horas	38 kg	8432336790447	<b>351 €</b>
<b>GTF-150</b>	90840150	150 L	2000 W	1.51 kWh en 24 horas	50 kg	8432336790461	<b>426 €</b>

Para instalaciones en horizontal, las tomas quedan a la izquierda.

## Accesorio compatible con termos Active Multifix y Slim

### Válvula termostática

MODELO	VÁLVULA
REFERENCIA	90300006
RANGO TEMP.	40-60 °C
CONEXIÓN	1/2"
COD. EAN	8432336610325
<b>P.V.R.</b>	<b>136 €</b>

