

ACTIVE SLIM

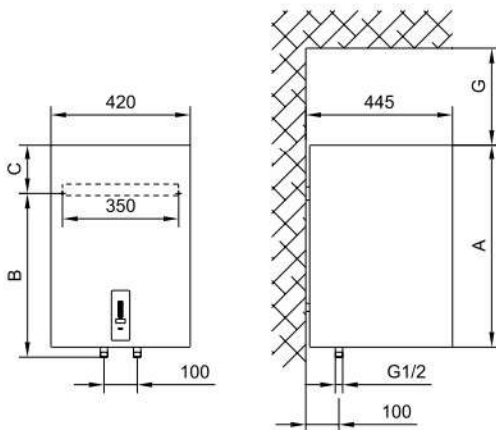
2 años de garantía en electrónica y control

5 años de garantía en cuba de acero

Termo eléctrico de instalación mural en vertical



Panel de control
Termos Active



Características Técnicas

- ▶ Ancho de 42 cm.
- ▶ Cuba de acero esmaltado con protección anticorrosión.
- ▶ Ánodo de magnesio.
- ▶ Manguitos dieléctricos de alta resistencia mecánica.
- ▶ Resistencia blindada de inmersión directa.
- ▶ Panel de control con visionado led del nivel de temperatura seleccionada y señalización de errores.
- ▶ Botón de encendido / apagado, ajuste de temperatura.
- ▶ Piloto de señalización de funcionamiento.
- ▶ Indicador de funcionamiento en modo ECO SMART.
- ▶ Indicador led de funcionamiento en modo Anti-hielo.
- ▶ Función de auto-aprendizaje.
- ▶ Protección "Dry-Firing" que evita el encendido si el termo no está lleno de agua.
- ▶ Indicador led en caso de fallo del termostato de seguridad y sobrecalentamiento.
- ▶ Válvula de seguridad anti-retorno y vaciado.
- ▶ Aislamiento de gran calidad contra pérdidas caloríficas.
- ▶ Suministrado con manguera de 1m y clavija para conexión eléctrica.
- ▶ Disponible válvula termostática ofrecida como accesorio.

MODELO ACTIVE SLIM		GTD-30	GTD-50
Capacidad	L	30	50
Potencia	W	2000	2000
Intensidad	A	8.7	8.7
Tensión		230 V	230 V
Frecuencia	Hz	50	50
Aislamiento		Clase I	Clase I
Grado de protección IP		IP24	IP24
Color		Blanco	Blanco
Consumo de mantenimiento a 65°C ⁽¹⁾	kWh/24h	0.69	0.94
Tiempo de calentamiento a 65°C desde 10°C		59 min	1 h 38 min
Cantidad de agua mezclada a 40°C ⁽²⁾	L	45	68
Conexión hidráulica		1/2"	1/2"
Peso en vacío	kg	19	24
Cota A	cm	51	69
Cota B	cm	31	47
Cota C	cm	23.5	25
Cota G	cm	18	26
Ancho	cm	42	42
Fondo	cm	44.5	44.5
Código interno		90840030	90840050
Código Ean		8432336790362	8432336790386



ACTIVE SLIM

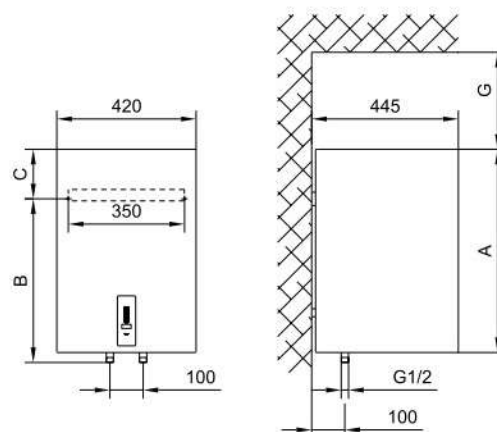
Termo eléctrico de diámetro reducido para instalación mural en vertical



Panel de control
Active Slim



MODELO	REFERENCIA	CAPACIDAD	POTENCIA (220-240 V)	CONSUMO DE MANTENIMIENTO A 65 °C	PESO EMBALADO	COD. EAN	P.V.R.
GTD-30	90840030	30 L	2000 W	0,69 kWh en 24 horas	20 kg	8432336790362	251 €
GTD-50	90840050	50 L	2000 W	0,94 kWh en 24 horas	25 kg	8432336790386	267 €



MODELO		GTD-30	GTD-50
Cota A	cm	51	69
Cota B	cm	31	47
Cota C	cm	23.5	25
Cota G	cm	18	26
Ancho	cm	42	42
Fondo	cm	44.5	44.5

