

# 7,5 KW

# LEA

## STUFA A PELLETT



**A+**

**1.590 EUROS**

**SCARICO POSTERIORE O SUPERIORE**

Finiture disponibili  
Available finishing  
Finitions  
Verkleidungen  
Acabados disponibles  
Zunanjosti, ki so na voljo



Rosso  
Red  
Rouge  
Rot  
Rojo  
Rdeča



Avorio  
Ivory  
Ivoire  
Elfenbein  
Marfil  
Slonokoščena



Nero gofrato  
Embossed black  
Noir gaufré  
Struktur schwarz  
Negro gofrado  
Reliefna črna

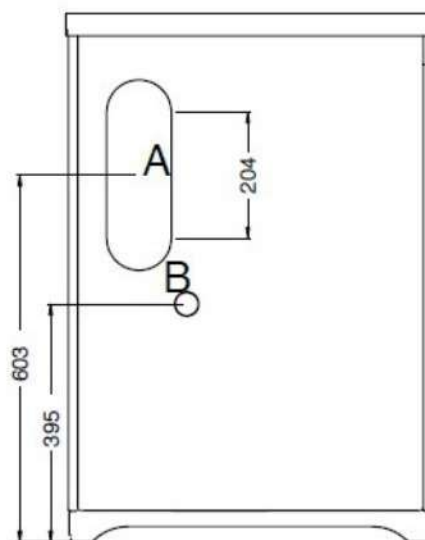
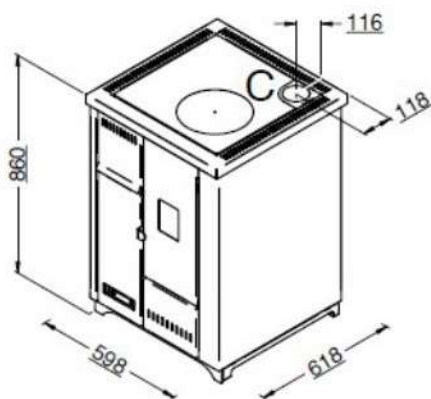
# 7,5 KW

# LEA

Dettagli tecnici-Technical details-Détails techniques-Technische Details-Detalles Técnicas-Tehnični podatki

Potencia consumida: Max 7,5 kw - Min 2,8 kw  
Potencia calorífica: Max 6,7 kw - Min 2,5 kw  
Clase de eficiencia energética: A+  
Rendimiento: Pmax 88,5% - Pmin 89,1%  
Valor de CO con 13% de O2: Pmax 0,019% - Pmin 0,011%  
Consumo de pellet: Max 1,6 kg/h - Min 0,6 kg/h  
Capacidad del depósito: 16 kg  
Ambiente a calentar: 70 - 160 mc  
Distancias mín. de paredes inflamables: Lado 20 cm - Trasero 1 cm - Frente 100 cm  
Tensión alimentación / Frec: 230 V / 50 Hz  
Potencia nominal eléctrica: 320 W  
Medidas: L 59,8 x P 61,8 x H86 cm  
Peso: 116 kg  
Cámara de combustión: Acero  
Brasero: Acero inoxidable  
Cumple con la normativa: EN14785 - BImSchV II - 15a B-VG - LRV/VKF  
Salida de humos: Trasera y superior  
Telemando a distancia: Opcional  
Módulo WIFI para el control remoto: Opcional

Dimensioni-Dimensions-Mesures-Abmessung-Medidas- Mere



A = Ø 80 mm Scarico fumi / Flue / Cheminée / Rauchabzug / Evacuación de humos / Odvod dimnih plinov

B = Ø 40 mm Aria combustione / Combustion air / Air de combustion / Verbrennungsluft / Aire para la combustión / Zrak za zgorevanje

C = Ø 80 mm Scarico fumi superiore / Top Flue outlet / Sortie de Haut de Fumée / Top Abgasstutzen / Salida humos superior / Izpuh dimnih plinov zgoraj

EVA STAMPAGGI S.r.l.

Via Cal Longa Z.I.

31028 Vazzola (TV) - ITALIA

tel. +39 0438 740433 - fax +39 0438 740821

info@puntofuoco.net - www.puntofuoco.net

