

9 KW

NELLA



STUFA A PELLETT



A+

1.300 EUROS

CANALIZZAZIONE PREMIUM (DOPPIA VENTILAZIONE)

Finiture disponibili  
Available finishing  
Finitions  
Verkleidungen  
Acabados disponibles  
Zunanjosti, ki so na voljo



Rosso  
Red  
Rouge  
Rot  
Rojo  
Rdeča



Bianco  
White  
Blanc  
Weiss  
Blanco  
Bela



Nero goffrato  
Embossed black  
Noir gaufré  
Struktur schwarz  
Negro gofrado  
Reliefna črna

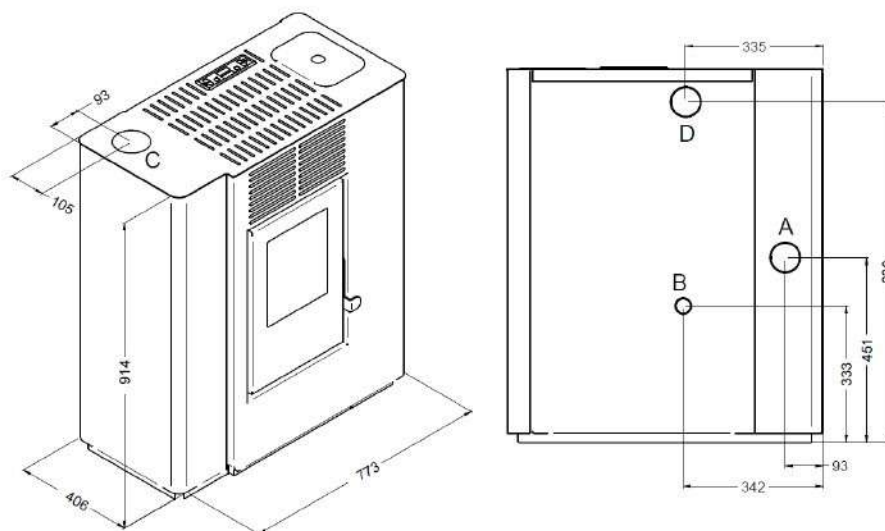
# 9 KW

# NELLA

## Dettagli tecnici-Technical details-Détails techniques-Technische Details-Detalles Técnicas-Tehnični podatki

Potencia consumida: Max 9,2 kw - Min 3,2 kw  
Potencia calorífica: Max 7.9 kw - Min 2,9 kw  
Clase de eficiencia energética: A+  
Rendimiento: Pmax 87,1% - Pmin 93,0%  
Valor de CO con 13% de O2: Pmax 0,020% - Pmin 0,014%  
Consumo de pellet: Max 1,9 kg/h - Min 0,7 kg/h  
Capacidad del depósito: 15 kg  
Ambiente a calentar: 140 - 200 mc  
Distancia mín. de paredes inflamables: Lado 25 cm - Trasero 25 cm - Frente 150 cm  
Alimentación eléctrica: 230 V - 50 Hz  
Potencia nominal eléctrica. 340 W  
Medidas: L 77,3 x P 40,6 x H 91,4 cm  
Peso: 70 kg  
Cámara de combustión: Acero  
Brasero: Acero inoxidable  
Cumple la normativa: EN14785 - BImSchVII - 15a B-VG - LRV/VKF  
Canalización Premium (Doble ventilador)  
Salida de humos: Superior y posterior  
Telecomando: Opcional  
Módulo WIFI para el control remoto: Opcional

## Dimensioni-Dimensions-Mesures-Abmessung-Medidas- Mere



A = Ø 80 mm Scarico fumi / Flue / Cheminée / Rauchabzug / Evacuación de humos / Odvod dimnih plinov

B = Ø 40 mm Aria combustione / Combustion air / Air de combustion / Verbrennungsluft / Aire para la combustión / Zrak za zgorevanje

C = Ø 80 mm Scarico fumi superiore / Top Flue outlet / Sortie de Haut de Fumée / Top Abgasstutzen / Salida humos superior / Izpuh dimnih plinov zgoraj

D = Ø57 mm Aria canalizzata / Ducted air / Air pulse / Luftkanalsystem / Aire canalizado / Kanaliziran zrak

EVA STAMPAGGI S.r.l.

Via Cal Longa Z.I.

31028 Vazzola (TV) - ITALIA

tel. +39 0438 740433 - fax +39 0438 740821

info@puntofuoco.net - www.puntofuoco.net

