

9 KW

MARISA

STUFA A PELLETT



A+

1.195 EUROS

CANALIZZAZIONE PREMIUM (DOPPIA VENTILAZIONE)



Finiture disponibili

Available finishing

Finitions

Verkleidungen

Acabados disponibles

Zunanjosti, ki so na voljo



Rosso
Red
Rouge
Rot
Rojo
Rdeča



Bianco
White
Blanc
Weiss
Blanco
Bela



Nero gofrato
Embossed black
Noir gaufré
Struktur schwarz
Negro gofrado
Reliefna črna

9 KW

MARISA

Dettagli tecnici

Potencia consumida: Max 9,2 kw - Min 3,2 kw

Potencia calorífica: Max 7,9 kw - Min 2,9 kw

Clase energética: A+

Rendimiento: Pmax 87% - Pmin 93%

Valor de CO con 13% de O2: Pmax 0,020% - Pmin 0,014%

Consumo Pellet: Max 1,9 kg/h - Min 0,7 kg/h

Capacidad del depósito: 13,5 kg

Ambiente a calentar: 140 - 200 mc

Distancias mínimas de paredes inflamables: Lado 25 cm - Trasero 25 cm - Frente 150 cm

Tensión alimentación / Frec: 230 V / 50 Hz

Potencia nominal eléctrica: 340 W

Medidas: L 45,9 x P 51,3 x H 90,7 cm

Peso: 61 kg

Cámara de combustión de acero

Brasero de acero inoxidable

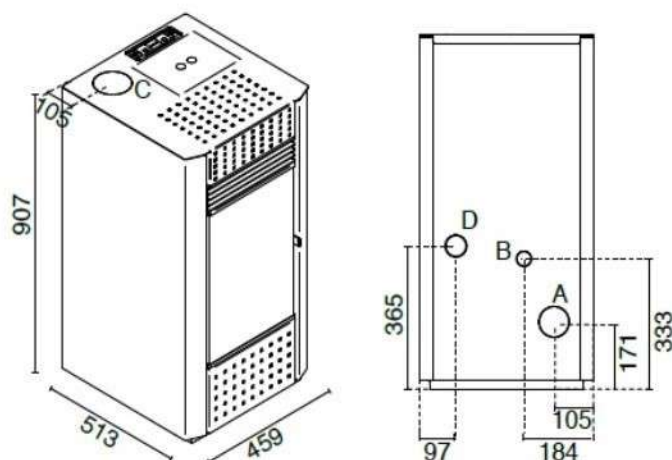
Cumple con la normativa EN14785 - BImSchV II - 15a B-VG - LRV/VKF

Cajón extraíble para recuperación de cenizas

Estufa canalizada: Premium (doble ventilación)

Salida de humos: Superior o trasera

Módulo WIFI para el control remoto: Opcional



- A = Ø 80 mm Scarico fumi / Flue / Cheminée / Rauchabzug
Evacuación de humos / Descarga de humos
- B = Ø 40 mm Aria combustione / Combustion air / Air de combustion /
Verbrennungsluft / Aire para la combustión / Ar de combustão
- C = Ø 80 mm Scarico fumi superiore / Top Flue outlet / Sortie de Haut de Fumée / Top
Abgasstutzen / Salida humos superior / Descarga de humos posterior
- D = Ø 57 mm Aria canalizzata / Ducted air / Air pulsé / Luftkanalsystem
Aire canalizado / Ar canalizado

EVA STAMPAGGI S.r.l.

Via Cal Longa Z.I.

31028 Vazzola (TV) - ITALIA

tel. +39 0438 740433 - fax +39 0438 740821

