




**A+**

**1.580 EUROS**

-  max 13,5 kW – min 4,0 kW
-  max 11,5 kW – min 3,5 kW
-  Classe di efficienza energetica: A+
-  Pmax 89,5% – Pmin 93,5%
-  Pmax 0,013% – Pmin 0,022%
-  max 2,9 kg/h – min 0,9 kg/h
-  15 kg
-  200 – 300 mc

-  lato: 30 cm  
retro: 20 cm  
fronte: 100 cm
-  230V – 50 Hz
-  320 W
-  L 47,0 x P 53,2 x H 104,4 cm
-  99 kg
-  ghisa
-  acciaio inox
- 
  - EN14785 • BlmSchV II
  - LRW/VKF

-  cassetto cenere estraibile per recupero cenere
-  posteriore
- OPTIONAL:**
-  telecomando
-  modulo WI-FI per comando a distanza
-  pedana protezione

# PAOLA

 11,5 – 3,5 KW



Potencia consumida: Max 13,5 kw - Min 4,0 kw

Potencia calorífica: Max 11,5 kw - Min 3,5 kw

Clase de eficiencia energética: A+

Rendimiento: Pmax 89,5% - Pmin 93,5%

Valor de CO con 13% de O2: Pmax 0,013% - Pmin 0,022%

Consumo de pellet: Max 2,9 kg/h - Min 0,9 kg/h

Capacidad del depósito: 15 kg

Ambiente a calentar: 200 - 300 mc

Distancias mín de paredes inflamables: Lado 30 cm - Trasero 20 cm - Frente 100 cm

Tensión alimentación / Frec: 230 V / 50 Hz

Potencia nominal eléctrica: 320 W

Medidas: L 47 x P 53,2 x H 104,4 cm

Peso: 99 kg

Cámara de combustión: Hierro fundido

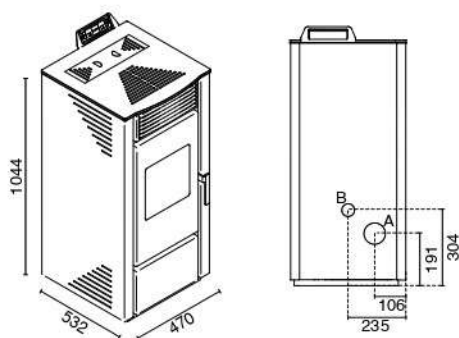
Brasero: Acero inoxidable

Cumple con la normativa: EN14785 - BImSchV II - LRV/VKF

Salida de humos: Trasera

Telemando a distancia: Opcional

Módulo WIFI para el control remoto: Opcional



A = Ø 80 mm, Scerico fumi / Flue / Cheminée / Rauchszug  
Evacuación de humos / Descarga de fumos

B = Ø 51 mm, Aire combustione / Combustion air / Air de combustion /  
Verbrennungsluft / Aire para la combustión / Ar de combustão

VARIANTI COLORE - COLOUR VARIANTS - COLORIS - FARBVARIANTEN -  
VARIANTES COLOR - VARIANTES DE COR



AVORIO  
IVOIRE  
IVOIRE  
ELFENBEIN  
MARFIL  
MARFIM



ROSSO  
RED  
ROUGE  
ROT  
ROJO  
VERMELHO