

11 KW

ALESSIO

INSERTO A PELLET



1.600 EUROS VERSION NORMAL



A+

1.700 EUROS VERSION CANALIZABLE

Finiture disponibili
Available finishing
Finitions
Verkleidungen
Acabados disponibles
Zunanjosti, ki so na voljo



Grigio silconico
High temperature grey
Gris silconique
Silikon-grau
Gris silicónico
Silikonska siva



11 KW

ALESSIO

Dettagli tecnici-Technical details-Détails techniques-Technische Details-Detalles Técnicas-Tehnični podatki

Potencia consumida: Max 11 kw - Min 3,0 kw

Potencia calorífica: Max 9,5 kw - Min 2,8 kw

Clase de eficiencia energética: A+

Rendimiento: Pmax 88,0% - Pmin 92,0%

Valor de CO con 13% de O2: Pmax 0,010% - Pmin 0,018%

Consumo de pellet: Max 2,3 kg/h - Min 0,6 kg/h

Capacidad del depósito: 15 kg

Ambiente a calentar: 60 - 190 mc

Distancias mínimas de paredes inflamables: Lado 10 cm - Superficie de apoyo 5 cm - Trasero 10 cm - Frente 100 cm

Tensión alimentación / Frec: 230 V / 50 Hz

Potencia nominal eléctrica: 380 W

Medidas: L 59,3 x P 70,2 x H 61,5 cm

Tamaño mínimo orificio de alojamiento: L 73,5 x 68,6 cm

Peso: 101 kg

Cámara de combustión: Acero

Brasero: Acero inoxidable

Cumple con la normativa: EN14785 - BImSchV II - LRV/VKF

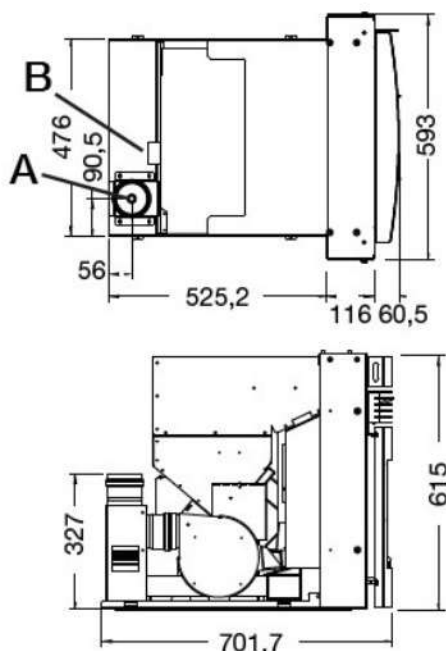
Módulo WIFI para control remoto: Opcional

Bastidor: Opcional

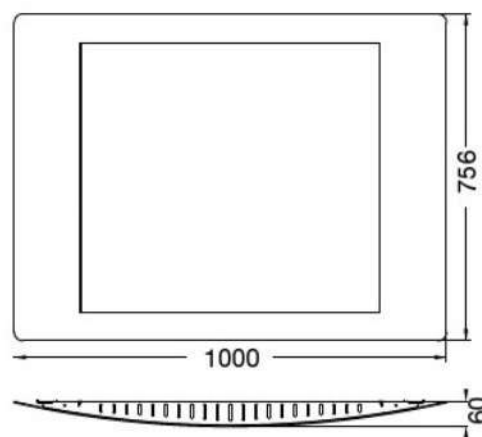
Marco: Opcional

Canalización: Opcional

Dimensioni-Dimensions-Mesures-Abmessung-Medidas-Mere



Optional



A = Ø 80 mm Scarico fumi / Flue / Cheminée / Rauchabzug / Evacuación de humos / Odvod dimnih plinov

B = Ø 51 mm Aria combustione / Combustion air / Air de combustion / Verbrennungsluft / Aire para la combustión / Zrak za zgorevanje

EVA STAMPAGGI S.r.l.

Via Cal Longa Z.I.

31028 Vazzola (TV) - ITALIA

tel. +39 0438 740433 - fax +39 0438 740821

info@puntofuoco.net - www.puntofuoco.net

