

7,5 KW

PREZZEMOLO

INSERTO PELLET



Calpellet



A+

1.540 EUROS

Finiture disponibili
Available finishing
Finitions
Verkleidungen
Acabados disponibles
Zunanjosti, ki so na voljo



Nero texture
Textured black
Noir texture
Schwarze textur
Negro texture
Črna texture

7,5 KW

PREZZEMOLO

Dettagli tecnici-Technical details-Détails techniques-Technische Details-Detalles Técnicas-Tehnični podatki

Potencia consumida: Max 7,5 kw - Min 3,5 kw

Potencia calorífica: Max 6,5 kw - Min 3,0 kw

Clase de eficiencia energética: A+

Rendimiento: Pmax 88,5% - Pmin 90,5%

Valor de CO con 13% de O2: Pmax 0,012% - Pmin 0,021%

Consumo de pellet: Max 1,6 kg/h - Min 0,8 kg/h

Capacidad del depósito: 8 kg

Ambiente a calentar: 70 - 160 mc

Distancias min. de paredes inflamables: Lado 18 cm - Superficie de apoyo 1 cm - Trasero 18 cm - Frente 100 cm

Tensión alimentación / Frec: 230 V / 50 Hz

Potencia nominal eléctrica: 350 W

Medidas: L 61,7 x P 47,3 x H 53,2 cm

Tamaño orificio alojamiento: L 58,0 x H 50,0 cm

Peso: 74 kg

Cámara de combustión: Acero

Brasero: Acero inoxidable

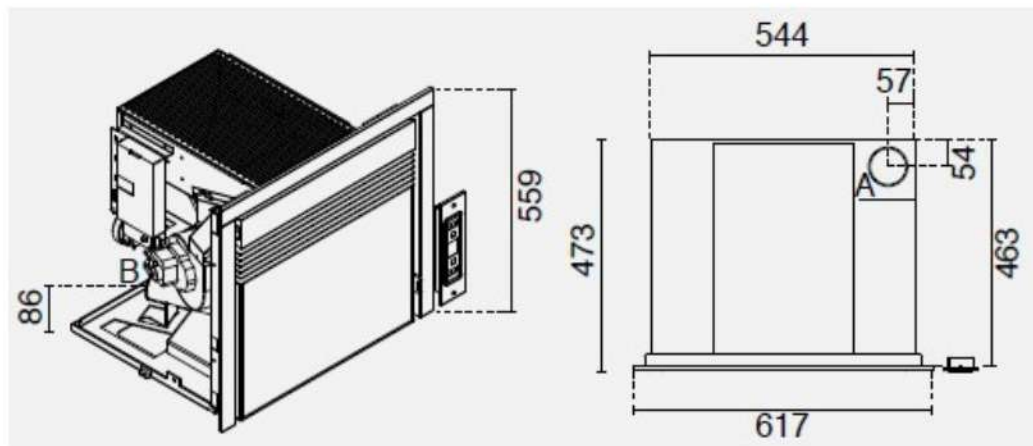
Cumple con la normativa: EN14785 - BImSchV II - LRV/VKF

Telemando a distancia: Opcional

Módulo WIFI para control remoto: Opcional

Bastidor: Opcional

Dimensioni-Dimensions-Mesures-Abmessung-Medidas- Mere



A = Ø 80 mm Scarico fumi / Flue / Cheminée / Rauchabzug / Evacuación de humos / Odvod dimnih plinov

B = Ø 51 mm Aria combustione / Combustion air / Air de combustion / Verbrennungsluft / Aire para la combustión / Zrak za zgorevanje

EVA STAMPAGGI S.r.l.

Via Cal Longa Z.I.

31028 Vazzola (TV) - ITALIA

tel. +39 0438 740433 - fax +39 0438 740821

info@puntofuoco.net - www.puntofuoco.net

