

9,5 KW

LIA



STUFA A PELLETT



A+

989 EUROS

SCARICO POSTERIORE O SUPERIORE

Finiture disponibili
Available finishing
Finitions
Verkleidungen
Acabados disponibles
Zunanjosti, ki so na voljo



Rosso
Red
Rouge
Rot
Rojo
Rdeča



Bianco
White
Blanc
Weiss
Blanco
Bela



Nero gofrato
Embossed black
Noir gaufré
Struktur schwarz
Negro gofrado
Reliefna črna

9,5 KW

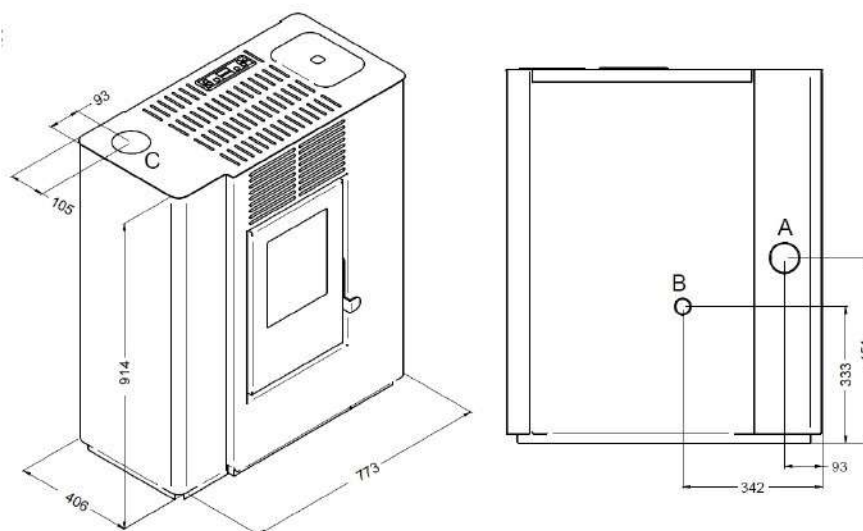
LIA

Dettagli tecnici-Technical details-Détails techniques-Technische Details-Detalles Técnicas-Tehnični podatki

Potencia consumida: Max 9,5 kw - Min 2,8 kw
Potencia calorífica: Max 8 kw - Min 2,5 kw
Clase de eficiencia energética: A+
Rendimiento: Pmax 88,0% - Pmin 90,0%
Valor de CO con 13% de O2: Pmax 0,010% - Pmin 0.013%
Consumo de pellet: Max 2,0 kg - Min 0,6 kg
Capacidad del depósito: 15 kg
Ambiente a calentar: 140 - 200 mc
Distancia mín. de paredes inflamables: Lado 25 cm - Trasero 10 cm - Frente 100 cm
Tensión alimentación / Frec: 230V / 50 Hz
Potencia nominal eléctrica: 320 W
Medidas: L 77,3 x P 40,6 x H 91,4 cm
Peso: 70 kg
Cámara de combustión: Acero
Brasero: Acero inoxidable
Cumple con la normativa: EN14785 - BlmSchV II - LRV/VKF
Salida de humos: Superior o trasera
Módulo WIFI para el control remoto: Opcional



Dimensioni-Dimensions-Mesures-Abmessung-Medidas- Mere



A = Ø 80 mm Scarico fumi / Flue / Cheminée / Rauchabzug / Evacuación de humos / Odvod dimnih plinov

B = Ø 40 mm Aria combustione / Combustion air / Air de combustion / Verbrennungsluft / Aire para la combustión / Zrak za zgorevanje

C = Ø 80 mm Scarico fumi superiore / Top Flue outlet / Sortie de Haut de Fumée / Top Abgasstutzen / Salida humos superior / Izpuh dimnih plinov zgoraj