



A+

1.630 EUROS

- max 13,5 kW – min 4,0 kW
- max 11,5 kW – min 3,5 kW
- Classe di efficienza energetica: A+
- Pmax 89,5% – Pmin 93,5%
- Pmax 0,013% – Pmin 0,022%
- max 2,9 kg/h – min 0,9 kg/h
- 15 kg
- 200 – 300 mc

- lato: 30 cm
retro: 20 cm
fronte: 100 cm
- 230V – 50 Hz
- 320 W
- L 47,0 x P 53,2 x H 104,4 cm
- 99 kg
- ghisa
- acciaio inox
- EN14785 • BlmSchV II
• LRW/VKF

- cassetto cenere estraibile per recupero cenere
- posteriore
- OPTIONAL:**
- telecomando
- modulo WI-FI per comando a distanza
- pedana protezione

PAOLA

 11,5 – 3,5 KW



Potencia consumida: Max 13,5 kw - Min 4,0 kw

Potencia calorífica: Max 11,5 kw - Min 3,5 kw

Clase de eficiencia energética: A+

Rendimiento: Pmax 89,5% - Pmin 93,5%

Valor de CO con 13% de O2: Pmax 0,013% - Pmin 0,022%

Consumo de pellet: Max 2,9 kg/h - Min 0,9 kg/h

Capacidad del depósito: 15 kg

Ambiente a calentar: 200 - 300 mc

Distancias mín de paredes inflamables: Lado 30 cm - Trasero 20 cm - Frente 100 cm

Tensión alimentación / Frec: 230 V / 50 Hz

Potencia nominal eléctrica: 320 W

Medidas: L 47 x P 53,2 x H 104,4 cm

Peso: 99 kg

Cámara de combustión: Hierro fundido

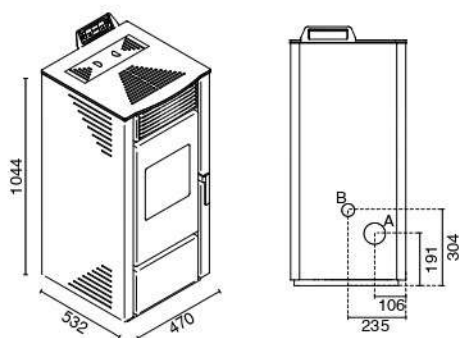
Brasero: Acero inoxidable

Cumple con la normativa: EN14785 - BImSchV II - LRV/VKF

Salida de humos: Trasera

Telemando a distancia: Opcional

Módulo WIFI para el control remoto: Opcional



A = Ø 80 mm, Scerico fumi / Flue / Cheminée / Rauchszug
Evacuación de humos / Descarga de fumos

B = Ø 51 mm, Aire combustione / Combustion air / Air de combustion /
Verbrennungsluft / Aire para la combustión / Ar de combustão

VARIANTI COLORE - COLOUR VARIANTS - COLORIS - FARBVARIANTEN -
VARIANTES COLOR - VARIANTES DE COR



AVORIO
IVOIRE
IVOIRE
ELFENBEIN
MARFIL
MARFIM



ROSSO
RED
ROUGE
ROT
ROJO
VERMELHO