

9,5 KW

LIA



STUFA A PELLETT



A+

1.029 EUROS

SCARICO POSTERIORE O SUPERIORE

Finiture disponibili  
Available finishing  
Finitions  
Verkleidungen  
Acabados disponibles  
Zunanjosti, ki so na voljo



Rosso  
Red  
Rouge  
Rot  
Rojo  
Rdeča



Bianco  
White  
Blanc  
Weiss  
Blanco  
Bela



Nero gofrato  
Embossed black  
Noir gaufré  
Struktur schwarz  
Negro gofrado  
Reliefna črna

# 9,5 KW

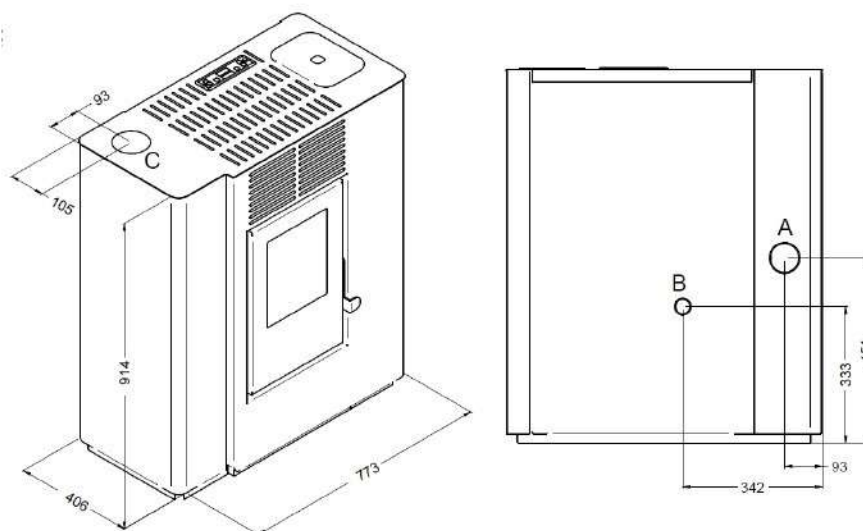
# LIA

Dettagli tecnici-Technical details-Détails techniques-Technische Details-Detalles Técnicas-Tehnični podatki

Potencia consumida: Max 9,5 kw - Min 2,8 kw  
Potencia calorífica: Max 8 kw - Min 2,5 kw  
Clase de eficiencia energética: A+  
Rendimiento: Pmax 88,0% - Pmin 90,0%  
Valor de CO con 13% de O2: Pmax 0,010% - Pmin 0.013%  
Consumo de pellet: Max 2,0 kg - Min 0,6 kg  
Capacidad del depósito: 15 kg  
Ambiente a calentar: 140 - 200 mc  
Distancia mín. de paredes inflamables: Lado 25 cm - Trasero 10 cm - Frente 100 cm  
Tensión alimentación / Frec: 230V / 50 Hz  
Potencia nominal eléctrica: 320 W  
Medidas: L 77,3 x P 40,6 x H 91,4 cm  
Peso: 70 kg  
Cámara de combustión: Acero  
Brasero: Acero inoxidable  
Cumple con la normativa: EN14785 - BlmSchV II - LRV/VKF  
Salida de humos: Superior o trasera  
Módulo WIFI para el control remoto: Opcional



Dimensioni-Dimensions-Mesures-Abmessung-Medidas- Mere



A = Ø 80 mm Scarico fumi / Flue / Cheminée / Rauchabzug / Evacuación de humos / Odvod dimnih plinov

B = Ø 40 mm Aria combustione / Combustion air / Air de combustion / Verbrennungsluft / Aire para la combustión / Zrak za zgorevanje

C = Ø 80 mm Scarico fumi superiore / Top Flue outlet / Sortie de Haut de Fumée / Top Abgasstutzen / Salida humos superior / Izpuh dimnih plinov zgoraj