

13 KW

DANIEL

INSERTO A PELLETT



Calpellet



2.250 EUROS

A+

DOPPIA CANALIZZAZIONE INDIPENDENTE

Finiture disponibili
Available finishing
Finitions
Verkleidungen
Acabados disponibles
Zunanjosti, ki so na voljo



Nero texture
Textured black
Noir texture
Schwarze textur
Negro texture
Črna texture

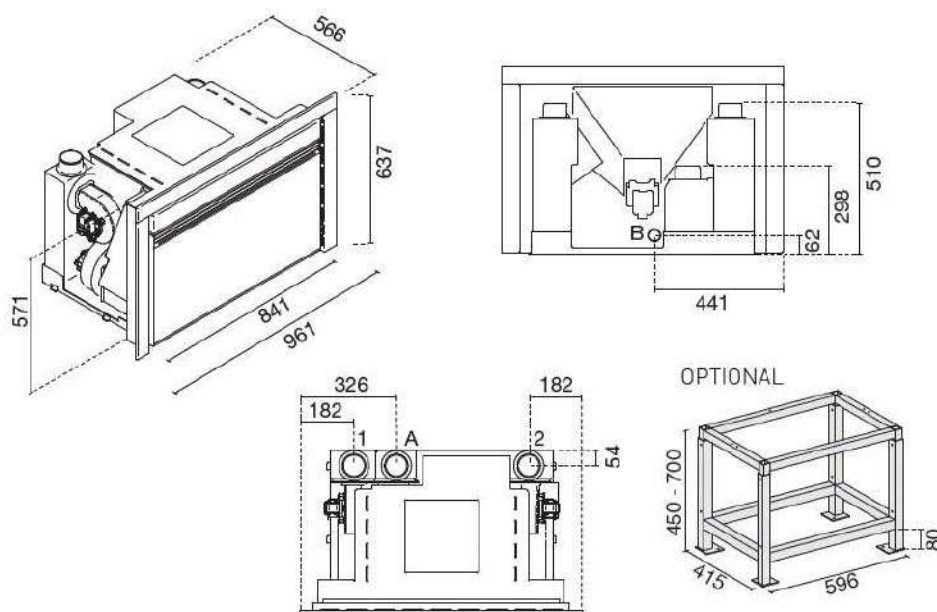
13 KW

DANIEL

Dettagli tecnici-Technical details-Détails techniques-Technische Details-Detalles Técnicas-Tehnični podatki

Potencia consumida: Max 12,5 kw - Min 4,0 kw
Potencia calorífica: Max 11,5 kw - Min 3,5 kw
Clase de eficiencia energética: A+
Rendimiento: Pmax 88,0% - Pmin 89,0%
Valor de CO con 13% de O2: Pmax 0,015% - Pmin 0,025%
Consumo de pellet: Max 2,6 kg/h - Min 0,8 kg/h
Capacidad del depósito: 18 kg
Ambiente a calentar: 200 - 300 mc
Distancias mínimas de paredes inflamables: Lado 10 cm - Apoyo 5 cm - Trasero 10 cm - Frente 100 cm
Tensión de alimentación / Frec: 230 V 7 50 Hz
Potencia nominal eléctrica: 400 W
Medidas: L 96,1 x P 56,6 x H 63,7 cm
Peso: 160 kg
Cámara de combustión: Acero
Brasero: Hierro fundido
Cumple con la normativa EN14785 - BImSchV II - LRV/VKF
Telemando a distancia: Incluido
Módulo WIFI para el control remoto: Opcional
Bastidor: Opcional
Canalización Premium: Doble canalización independiente

Dimensioni-Dimensions-Mesures-Abmessung-Medidas-Mere



A = Ø 80 mm Scarico fumi / Flue / Cheminée / Rauchabzug / Evacuación de humos / Odvod dimnih plinov

B = Ø 50 mm Aria combustione / Combustion air / Air de combustion / Verbrennungsluft / Aire para la combustión / Zrak za zgorevanje

1-2 = Ø 80 mm Aria canalizzata / Ducted air / Air pulsé / Luftkanalsystem / Aire canalizado / Ar canalizado

EVA STAMPAGGI S.r.l.

Via Cal Longa Z.I.

31028 Vazzola (TV) - ITALIA

tel. +39 0438 740433 - fax +39 0438 740821

info@puntofuoco.net - www.puntofuoco.net

