

FUTURA 19,5

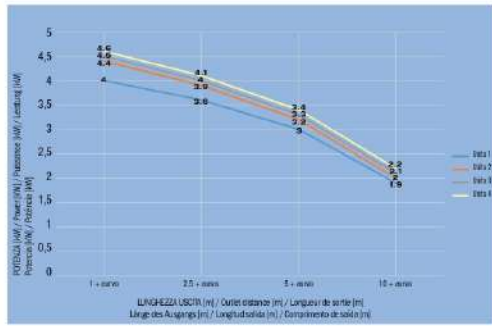
ERMETICA

Esquema de canalización de la caldera de aire Futura



ANDAMENTO DELLA POTENZA IN BASE ALLA LUNGHEZZA USCITA
 POWER AS A FUNCTION OF OUTLET DISTANCE
 RÉGIME DE LA PUISSANCE EN FONCTION DE LA LONGUEUR SORTIE
 LEISTUNGSVERLAUF JE NACH LÄNGE DES AUSGANGS
 EVOLUCIÓN DE LA POTENCIA DE ACORDO CON LA LONGITUD DE LA SALIDA
 ANDAMEN TO DA POTENCIA COM BASE NO COMPRIMENTO DE SAÍDA

Modelo	Diámetro salida	Largitud salida	Potencia	Potencia
Modelo	Diámetro salida	Longitud salida	Potencia	Potencia
Modelo	Diámetro salida	Longitud salida	Potencia	Potencia
Modelo	Diámetro salida	Longitud salida	Potencia	Potencia
Modelo	Diámetro salida	Longitud salida	Potencia	Potencia
Uscita 1	Ø 80	1 + curva	145	4
		2,5 + curva	140	3,8
		5 + curva	125	3
Uscita 2	Ø 80	1 + curva	165	4,4
		2,5 + curva	160	3,9
		5 + curva	130	3,2
Uscita 3	Ø 80	1 + curva	145	2
		2,5 + curva	140	1,8
		5 + curva	125	1,4
Uscita 4	Ø 80	1 + curva	155	3,2
		2,5 + curva	150	2,8
		5 + curva	135	2,2



ES Gestión autónoma del calor

Gracias a esta caldera de aire canalizado es fácil calentar una vivienda de forma uniforme, canalizando el aire gracias a sus 4 salidas de gran capacidad. La electrónica que incorpora permite la regulación de 20 potencias, y la total autonomía entre las 4 salidas garantiza una gestión independiente del calor de acuerdo con la temperatura configurada en los distintos locales.



A+

3.100 EUROS



Canalizzazione posteriore / Rear ducting / Canalisation postérieure
Kanalisierung an der Rückseite / Canalización posterior / Canalação posterior

Canalizzazione superiore / Top ducting / Canalisation supérieure
Kanalisierung oben / Canalización superior / Canalação superior



Spioncino vista fiamma / Flame viewing peephole
Judas de contrôle de la flamme / Luke, durch die man das Feuer sehen kann / Mirilla para ver la llama / Porta de vista da chama



FUTURA 19,5

18,0 – 4,1 kW

ERMETICA QUATTRO CANALIZZAZIONI INDIPENDENTI

Potencia consumida: max 19,5 kW – min 4,3 kW

Potencia calorífica: max 18,0 kW – min 4,1 kW

Clase de eficiencia energetica: A+

Rendimiento: Pmax 91,0% – Pmin 95,0%

Valor de CO con 13% de O2: Pmax 0,010% – Pmin 0,042%

Consumo pellet: max 4,1 kg/h – min 0,9 kg/h

Capacidad de depósito: 40 kg

Tamaño ambiente a calentar: 300 – 400 mc

Distancias mín. de paredes inflamables: lado: 30 cm - trasero: 12 cm - frente: 100 cm

Tensión alimentación / Frec.: 230 V / 50 Hz

Potencia nominal eléctrica: 450 W

Medidas: L 103,9 x P 45,1 x H 134,3 cm

Peso: 271 kg

Cámara de combustión de acero

Brasero de acero inoxidable

Cumple con la normativa: EN14785 - BImSchV II - 15a B-VG - LRV/VKF

Estufa hermética

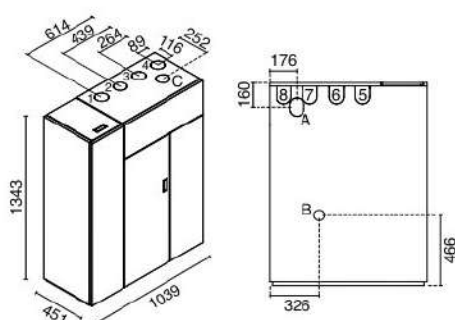
Cajón extraíble para recuperación cenizas

Canalización con cuatro ventiladores independientes en cuatro salidas

Salida de humos: Mayor - Trasero

Radiomando: Incluido

Tarima de protección: Opcional



A = Ø 80 mm Scarico fumi
Flue / Cheminée / Rauchabzug
Evacuación de humos / Descarga de humos
B = Ø 46 mm Aria combustione
Combustion air / Air de combustion /
Verbrennungsluft
Aire para la combustión / Ar de combustão
C = Ø 80 mm Scarico fumi superiore
Top flue outlet / Sortis de Haut de Fumée / Top
Abgasstutzen
Salida humos superior / Descarga de humos
superior
1-2-3-4 = Ø 80 mm Canalizzazione superiore
Top ducting / Canalisation supérieure /
Kanalisierung oben
Canalización superior / Canalização superior
5-6-7-8 = Ø 80 mm Canalizzazione posteriore
Rear ducting / Canalisation postérieure /
Kanalisierung an der Rückseite
Canalización posterior / Canalização posterior

VARIANTI COLORE - COLOUR VARIANTS - COLOR'S -
FARBVARIANTEN - VARIANTES COLOR - VARIANTES DE COR



ALLUMINIO GOFRATO / NERO GOFRATO
EMBOSSED ALUMINIUM / EMBOSSED BLACK
ALUMINIUM GAUFRE / NOIR GAUFRE
GAUFRIERT ALUMINIUM / GAUFRIERT SCHWARZ
ALUMÍNIO GOFRADO / NEGRO GOFRADO
ALUMÍNIO GOFRADO / PRETO GOFRADO