

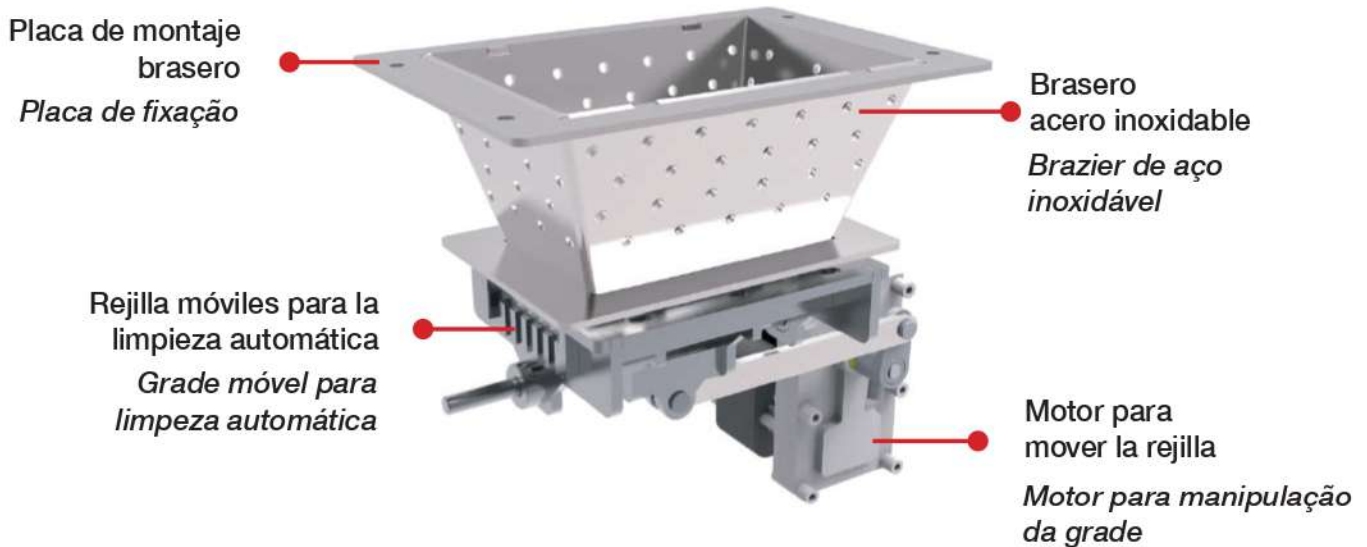
# **CALDERA COMPACTA DE PELLETS CON BRASERO AUTOLIMPIANTE**

***CALDEIRA COMPACTA A PELLET  
COM BRASEIRO AUTOLIMPAÇÃO***



## BRASERO AUTOLIMPIANTE PARA CALDERA COMPACTA DE PELLETS

## BRASEIRO AUTOLIMPAÇÃO PARA CALDEIRA COMPACTA A PELLET



El brasero de auto-limpieza siempre asegura una limpieza perfecta de este último, lo que garantiza el paso de aire primario y secundario necesario para la combustión. tanto durante el encendido y durante el funcionamiento normal funcionamiento de la caldera.

La rejilla móvil limpia el fondo del brasero sin interruptor de apagado de la caldera, evitando así nuevos encendidos; De esta manera el usuario debe limpiar periódicamente la cámara de combustión y no tenga que limpiar manualmente la rejilla antes de que los nuevos encendidos, como sucede en lugar de calderas con braseros estándar.

*O queimador de auto-limpeza sempre garante uma limpeza perfeita deste último, assegurando a passagem de ar primário e secundário para a combustão. ambos durante a ignição e durante a operação normal operação da caldeira.*

*A grelha móvel limpa o fundo do braseiro sem, no entanto, extinguindo a caldeira, evitando assim uma nova ignição; desta forma, o usuário terá que limpar a câmara de combustão periodicamente e você não precisará limpar manualmente o braseiro antes da nova ignição, como é o caso das caldeiras com braseadores padrão.*

## DISEÑADO PARA CALDERA COMPACTA: CONCEBIDO PARA CALDEIRAS COMPACTAS:

- Mod. 16
- Mod. 20
- Mod. 24
- Mod. 28
- Mod. **34** →

La caldera compacta Mod. 32, gracias a la actuación de la brasero de auto-limpieza se recertificó a 34 kW

*Caldeira Compact Mod 32 graças ao desempenho da braseiro auto-limpeza foi recertificado a 34 kW*



# CALDERA COMPACTA DE PELLETS CON BRASERO AUTOLIMPIANTE / CALDEIRA COMPACTA A PELLET COM BRASEIRO AUTOLIMPAÇÃO

## MOD. 16

**450 m<sup>3</sup>**

Volumen / Volume


 Bomba modulante /  
Bomba de modulação

 Resistencia de cerámica /  
Resistência de cerâmica


Wi-Fi


 Braseiro autolimpiante /  
Braseiro autolimpiação

**3.031 EUROS**

 Nueva pantalla LCD /  
Novo display LCD


### DATOS TÉCNICOS / DADOS TÉCNICOS

### MOD. 16

Potencia global (máx - mín) / Potência global	kW	16,11 - 4,63
Potencia de entrega al agua (máx-mín) / Potência nominal para a água	kW	14,66 - 4,17
Consumo horario de pellets (máx - mín) / Consumo de pellet	kg - h	3,30 - 0,95
Eficiencia (máx - mín) / Eficiência	%	<b>91,02</b> - 90,06
Conducto de descarga de humos / Saída de fumos	ø mm	80
Capacidad del depósito de pellets / Capacidade do reservatório de pellet	lt - kg	70 - 46
Autonomía (máx - mín) / Autonomia	h	46 - 14
Energía eléctrica para ejercer / Potência eléctrica de trabalho	W	140 - 350
Dimensiones (L x A x H) / Dimensões (L x P x H)	mm	560 x 700 x 1080
Peso	kg	180

Todos los datos e imágenes son aproximados y provisionales y están sujetos a cambios sin previo aviso. El valor del volumen se refiere para edificios bien aislados y es indicativo.  
/ A todos os dados e imagens são indicativos e provisórios e estão sujeitos a alteração sem aviso prévio. O valor do volume refere-se a edifícios bem isolados e é meramente indicativo.

15a B-VG

CE

EN-303-5



# CALDERA COMPACTA DE PELLETS CON BRASERO AUTOLIMPIANTE / CALDEIRA COMPACTA A PELLET COM BRASEIRO AUTOLIMPAÇÃO

## MOD. 20



**470 m<sup>3</sup>**

Volumen / Volume



Bomba modulante /  
Bomba de modulação



Resistencia de cerámica /  
Resistência de cerâmica



Wi-Fi



Brasero autolimpiante /  
Braseiro autolimpiação

**3.368 EUROS**



Nueva pantalla LCD  
/ Novo display LCD

### DATOS TÉCNICOS / DADOS TÉCNICOS

### MOD. 20

Potencia global (máx - mín) / Potência global	kW	19 - 5,86
Potencia de entrega al agua (máx-mín) / Potência nominal para a água	kW	17,51 - 5,21
Consumo horario de pellets (máx - mín) / Consumo de pellet	kg - h	3,87 - 1,19
Eficiencia (máx - mín) / Eficiência	%	<b>92,13</b> - 88,82
Conducto de descarga de humos / Saída de fumos	ø mm	80
Capacidad del depósito de pellets / Capacidade do reservatório de pellet	lt - kg	100 - 65
Autonomía (máx - mín) / Autonomia	h	50 - 15,5
Energía eléctrica para ejercer/ Potência eléctrica de trabalho	W	140 - 350
Dimensiones (L x A x H) / Dimensões (L x P x H)	mm	630 x 780 x 1246
Peso	kg	240

Todos los datos e imágenes son aproximados y provisionales y están sujetos a cambios sin previo aviso. El valor del volumen se refiere para edificios bien aislados y es indicativo. / Todos os dados e imagens são indicativos e provisórios e estão sujeitos a alteração sem aviso prévio. O valor do volume refere-se a edifícios bem isolados e é meramente indicativo.

A+



A partir de 2019



# CALDERA COMPACTA DE PELLETS CON BRASERO AUTOLIMPIANTE / CALDEIRA COMPACTA A PELLET COM BRASEIRO AUTOLIMPAÇÃO

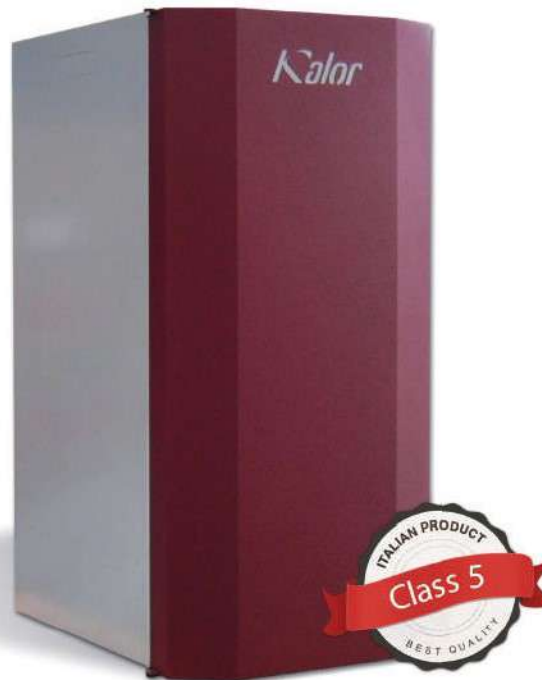
## MOD. 24

540 m<sup>3</sup>

Volumen / Volume

Bomba modulante /  
Bomba de modulaçãoResistencia de cerámica /  
Resistência de cerâmica

Wi-Fi

Brasero autolimpiante /  
Braseiro autolimpiação

3.684 EUROS

Nueva pantalla LCD  
/ Novo display LCD

### DATOS TÉCNICOS / DADOS TÉCNICOS

### MOD. 24

Potencia global (máx - mín) / Potência global	kW	23,79 - 5,86
Potencia de entrega al agua (máx-mín) / Potência nominal para a água	kW	21,51 - 5,21
Consumo horario de pellets (máx - mín) / Consumo de pellet	kg - h	4,852 - 1,195
Eficiencia (máx - mín) / Eficiência	%	<b>90,39</b> - 88,82
Conducto de descarga de humos / Saída de fumos	ø mm	80
Capacidad del depósito de pellets / Capacidade do reservatório de pellet	lt - kg	100 - 65
Autonomía (máx - mín) / Autonomia	h	50 - 12,5
Energía eléctrica para ejercer / Potência eléctrica de trabalho	W	140 - 350
Dimensiones (L x A x H) / Dimensões (L x P x H)	mm	630 x 780 x 1246
Peso	kg	240

Todos los datos e imágenes son aproximados y provisionales y están sujetos a cambios sin previo aviso. El valor del volumen se refiere para edificios bien aislados y es indicativo.  
/ Todos os dados e imagens são indicativos e provisórios e estão sujeitos a alteração sem aviso prévio. O valor do volume refere-se a edifícios bem isolados e é meramente indicativo.

15a B-VG



EN-303-5



# CALDERA COMPACTA DE PELLETS CON BRASERO AUTOLIMPIANTE / CALDEIRA COMPACTA A PELLET COM BRASEIRO AUTOLIMPAÇÃO

## MOD. 28



**630 m<sup>3</sup>**  
Volumen / Volume



Bomba modulante /  
Bomba de modulação



Resistencia de cerámica /  
Resistência de cerâmica



Wi-Fi



Brasero autolimpiante /  
Braseiro autolimpiação

**4.210 EUROS**



Nueva pantalla LCD  
/ Novo display LCD

### DATOS TÉCNICOS / DADOS TÉCNICOS

### MOD. 28

Potencia global (máx - mín) / Potência global	kW	27,1 - 7
Potencia de entrega al agua (máx-mín) / Potência nominal para a água	kW	25 - 6,34
Consumo horario de pellets (máx - mín) / Consumo de pellet	kg - h	5,54 - 1,43
Eficiencia (máx - mín) / Eficiência	%	<b>92,2</b> - 90,65
Conducto de descarga de humos / Saída de fumos	ø mm	100
Capacidad del depósito de pellets / Capacidade do reservatório de pellet	lt - kg	130 - 85
Autonomía (máx - mín) / Autonomia	h	56,5 - 14,5
Energía eléctrica para ejercer / Potência eléctrica de trabalho	W	85 - 330
Dimensiones (L x A x H) / Dimensões (L x P x H)	mm	687,5 x 873,8 x 1371
Peso	kg	305

Todos los datos e imágenes son aproximados y provisionales y están sujetos a cambios sin previo aviso. El valor del volumen se refiere para edificios bien aislados y es indicativo. / Todos os dados e imagens são indicativos e provisórios e estão sujeitos a alteração sem aviso prévio. O valor do volume refere-se a edifícios bem isolados e é meramente indicativo.

15a B-VG

CE

EN-303-5



# CALDERA COMPACTA DE PELLETS CON BRASERO AUTOLIMPIANTE / CALDEIRA COMPACTA A PELLET COM BRASEIRO AUTOLIMPAÇÃO

## MOD. 34



**750 m<sup>3</sup>**

Volumen / Volume



Bomba modulante /  
Bomba de modulação



Resistencia de cerámica /  
Resistência de cerâmica



Wi-Fi



Brasero autolimpiante /  
Braseiro autolimpiação

**4.526 EUROS**



Nueva pantalla LCD /  
Novo display LCD

### DATOS TÉCNICOS / DADOS TÉCNICOS

### MOD. 34

Potencia global (máx - mín) / Potência global	kW	34 - 7
Potencia de entrega al agua (máx-mín) / Potência nominal para a água	kW	31,22 - 6,34
Consumo horario de pellets (máx - mín) / Consumo de pellet	kg - h	6,99 - 1,43
Eficiencia (máx - mín) / Eficiência	%	<b>91,67</b> - 90,65
Conducto de descarga de humos / Saída de fumos	ø mm	100
Capacidad del depósito de pellets / Capacidade do reservatório de pellet	lt - kg	125 - 81
Autonomía (máx - mín) / Autonomia	h	56,5 - 11,5
Energía eléctrica para ejercer / Potência eléctrica de trabalho	W	140 - 350
Dimensiones (L x A x H) / Dimensões (L x P x H)	mm	687,5 x 873,8 x 1371
Peso	kg	305

Todos los datos e imágenes son aproximados y provisionales y están sujetos a cambios sin previo aviso. El valor del volumen se refiere para edificios bien aislados y es indicativo.  
/ Todos os dados e imagens são indicativos e provisórios e estão sujeitos a alteração sem aviso prévio. O valor do volume refere-se a edifícios bem isolados e é meramente indicativo.

15a B-VG

CE

EN-303-5



Design Italiano

