



A+

4.040 EUROS

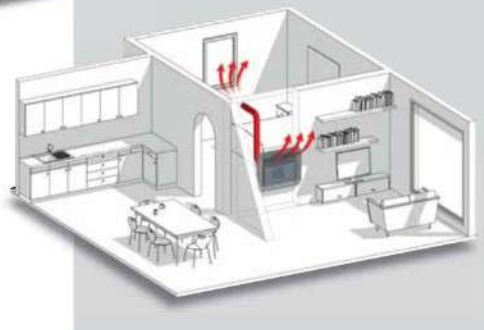
- max 10,5 kW – min 3,9 kW
- max 9,0 kW – min 3,6 kW
- Classe di efficienza energetica: A+
- Pmax 92,0% – Pmin 95,0%
- Pmax 0,011% – Pmin 0,004%
- max 2,2 kg/h – min 0,8 kg/h
- 25 kg
- 160 – 220 mc

- lato: 50 cm
retro: 10 cm
fronte: 100 cm
- 230V – 50 Hz
- 360 W
- L 61,2 x P 72,9 x H 129,7 cm
- 217 kg
- vermiculite
- autopulente
- EN14785 • BlmSchV II
 - LRV/VKF

- radiocomando
- radiocomando
- Cassetto cenere estraibile per recupero ceneri in un vano separato
- stufa canalizzata
doppia ventilazione premium
- superiore - posteriore
- OPTIONAL:**
- modulo WI-FI per comando a distanza
- pedana protezione

TREVISI CANALIZZAZIONE INDIPENDENTE

 9,0 – 3,6 KW



ES PREMIUM

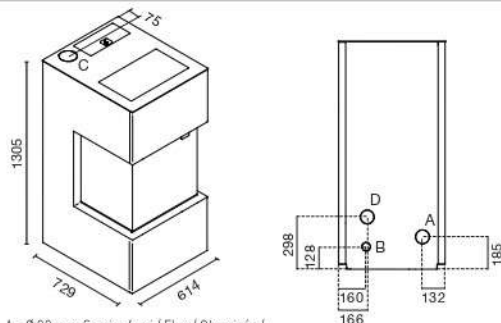
Con doppio ventilador para llevar el calor hasta 5 metros de distancia (utilizando un tubo aislado) y para calentar ambientes de hasta 120 m². Estándar en los modelos Debora, Cloe, Beatrice, Zoe, Ines, Gemma, Irma, Andrea, Tommy, Trevisi, Evelyn.

PF PREMIUM

Con duplo ventilador para transportar calor até 5 metros de distancia (utilizando un tubo aislado) e para aquecer ambientes de até 120 m². Standard nos modelos Debora, Cloe, Beatrice, Zoe, Ines, Gemma, Irma, Andrea, Tommy, Trevisi, Evelyn.



Potencia consumida: max 10,5 kW – min 3,9 kW
 Potencia calorífica: max 9,0 kW – min 3,6 kW
 Clase de eficiencia energética: A+
 Rendimiento: Pmax 92,0% – Pmin 95,0%
 Valor de CO con 13% de O2: Pmax 0,011% – Pmin 0,004%
 Consumo pellet: max 2,2 kg/h – min 0,8 kg/h
 Capacidad de depósito: 25 kg
 Tamaño ambiente a calentar: 160 – 220 mc
 Distancias mín. de paredes inflamables: lado: 50 cm - trasero: 10 cm - frente: 100 cm
 Tensión alimentación / Frec.: 230 V / 50 Hz
 Potencia nominal eléctrica: 360 W
 Medidas: L 61,2 x P 72,9 x H 129,7 cm
 Peso: 217 kg
 Cámara de combustión de vermiculita
 Brasero autolimpiante
 Cumple con la normativa: EN14785 - BImSchV II - LRV/VKF
 Salida de humos: Mayor - Trasero
 Radiomando: Incluido
 Cajón cenizas extraíble para recuperación cenizas en un compartimento separado
 Canalización PREMIUM (doble ventilación)
 Módulo de WIFI para el control remoto: Opcional
 Tarima de protección: Opcional



A = Ø 80 mm Scarico fumi / Flue / Cheminée /
 Rauchabzug / Evacuación de humos / Descarga de humos
 B = Ø 51 mm Aria combustione / Combustion air / Air de combustion / Verbrennungsluft / Aire para la
 combustión / Ar de combustão
 C = Ø 80 mm Scarico fumi superiore / Top Flue outlet / Sortie de Haut de Fumée / Top Abgasstutzen /
 Salida humos superior / Descarga de humos posterior
 D = Ø 80 mm Aria canalizzata / Ducted air / Air pulsé / Luftkanalsystem
 Aire canalizado / Ar canalizado

VARIANTI COLORE - COLOUR VARIANTS - COLORIS - FARBVARIANTEN -
 VARIANTES COLOR - VARIANTES DE COR



NERO TEXTURE
 TEXTURED BLACK
 NOIR TEXTURE
 SCHWARZE TEXTUR
 NEGRO TEXTURE
 PRETO TEXTURAS