



**A+**

**1.390 EUROS**

- max 7,5 kW - min 3,4 kW
- max 6,5 kW - min 3,1 kW
- Classe di efficienza energetica: A+
- Pmax 90,0% - Pmin 93,0%
- Pmax 0,006% - Pmin 0,017%
- max 1,6 kg/h - min 0,7 kg/h
- 12 kg
- 70 - 160 mc

- lato: 30 cm    retro: 20 cm    fronte: 100 cm
- 230V - 50 Hz
- 360 W
- L 65,5 x P 26,1 x H 103,9 cm
- 72 kg
- ghisa
- acciaio inox
- EN14785    • BlmSchV II
  - 15a B-VG    • LR/VVKF

- posteriore - laterale
- 6 tasti LED
- OPTIONAL:**
- telecomando
- modulo WI-FI per comando a distanza
- pedana protezione

# PERLA



## Detalles técnicos

Potencia consumida: Max 7,5 kw - Min 3,4 kw

Potencia calorífica: Max 6,5 kw - Min 3,1 kw

Clase de eficiencia energética: A+

Rendimiento: Pmax 88,5% - Pmin 90,5%

Valor de CO con 13% de O2: Pmax 0,006% - Pmin 0,017%

Consumo pellet: Max 1,6 kg/h - Min 0,7 kg/h

Capacidad del depósito: 12 kg

Ambiente a calentar: 70 - 160 mc

Distancias de paredes inflamables: Lado 30 cm - Trasero 20 cm - Frente 100 cm

Potencia nominal eléctrica: 360 W

Medidas: L 65,5 x P 26,1 x H 103,9 cm

Peso: 72 kg

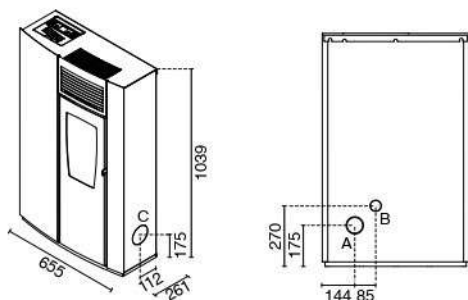
Cámara de combustión: Hierro fundido

Brasero: Acero inoxidable

Cumple con la normativa EN 14785 - BImSchV II - 15a B-VG - LRV/VKF

Salida de humos: Trasera y lateral

Módulo WIFI para el control remoto: Opcional



A = Ø 80 mm Scarico fumi / Flue / Cheminée / Rauchabzug  
Evacuación de humos / Descarga de fumos  
B = Ø 51 mm Aria combustione / Combustion air / Air de combustion /  
Verbrennungsluft / Aire para la combustión / Ar de combustão  
C = Ø 80 mm Scarico fumi laterale / Flue lateral / Haut de Fumée / Seitlich  
Abgasstutzen / Salida humos lateral / Descarga de fumos lateral

VARIANTI COLORE - COLOUR VARIANTS - COLORIS - FARBVARIANTEN -  
VARIANTES COLOR - VARIANTES DE COR



ROSSO RUVIDO  
ROUGH RED  
ROUGE RUGUEUX  
RAUH ROT  
ROJO RUGOSO  
VERMELHO RUGOSO



AMBRA RUVIDO  
ROUGH AMBER  
AMBRE RUGUEUX  
RAUH ELFENBEIN  
ÂMBAR RUGOSO  
AMBER RUGOSO



NERO RUVIDO  
ROUGH BLACK  
NOIR RUGUEUX  
RAUH SCHWARZ  
NEGRO RUGOSO  
PRETO RUGOSO