



A+

3.750 EUROS

3.650 EUROS

3.550 EUROS

EV 24

EV 20

EV 14

max 24,4 kW – min 5,7 kW	max 20,1 kW – min 5,7 kW	max 13,9 kW – min 4,3 kW
max 22,5 kW – min 5,0 kW	max 18,0 kW – min 5,0 kW	max 12,7 kW – min 3,8 kW
Classe di efficienza energetica: A+	Classe di efficienza energetica: A+	Classe di efficienza energetica: A+
Pmax 93,5% – Pmin 92,0% [all'acqua]	Pmax 94,5% – Pmin 92,0% [all'acqua]	Pmax 91,3% – Pmin 87,9% [all'acqua]
Pmax 0,012% – Pmin 0,018%	Pmax 0,010% – Pmin 0,018%	Pmax 0,007% – Pmin 0,006%
max 5,1 kg/h – min 1,2 kg/h	max 4,1 kg/h – min 1,2 kg/h	max 3,0 kg/h – min 0,9 kg/h
45 kg	45 kg	45 kg
500 – 600 mc	350 – 460 mc	220 – 390 mc
35 l	35 l	35 l
lato: 25 cm retro: 25 cm fronte: 100 cm	lato: 25 cm retro: 25 cm fronte: 100 cm	lato: 25 cm fronte: 100 cm retro: 25 cm
230V – 50 Hz	230V – 50 Hz	230V – 50 Hz
380 W	380 W	380 W
L 60,2 x P 62,3 x H 124,2 cm	L 60,2 x P 62,3 x H 124,2 cm	L 60,2 x P 62,3 x H 124,2 cm
226 kg	226 kg	208 kg
acciaio	acciaio	acciaio
acciaio inox	acciaio inox	acciaio inox
• EN 303-5:2012 • BlmSchV II • 15a B-VG • LRV/VKF • BAFA	• EN 303-5:2012 • BlmSchV II • 15a B-VG • LRV/VKF • BAFA	• EN 303-5:2012 • BlmSchV II • 15a B-VG • LRV/VKF • BAFA
Cassetto cenere estraibile per recupero ceneri in un vano separato posteriore	Cassetto cenere estraibile per recupero ceneri in un vano separato posteriore	Cassetto cenere estraibile per recupero ceneri in un vano separato posteriore
pulizia eco-box automatica	pulizia eco-box automatica	pulizia eco-box automatica
pulizia turbolatori automatica	pulizia turbolatori automatica	pulizia turbolatori automatica
6 tasti LCD	6 tasti LCD	6 tasti LCD
OPTIONAL:		
telecomando	telecomando	telecomando
modulo WI-FI per comando a distanza	modulo WI-FI per comando a distanza	modulo WI-FI per comando a distanza
pedana protezione	pedana protezione	pedana protezione
bollitore	bollitore	bollitore
SU RICHIESTA:		
Versione con ACS integrato	Versione con ACS integrato	-



PULIZIA ECO-BOX AUTOMATICA: sistema automatico aggiuntivo filtraggio fumi



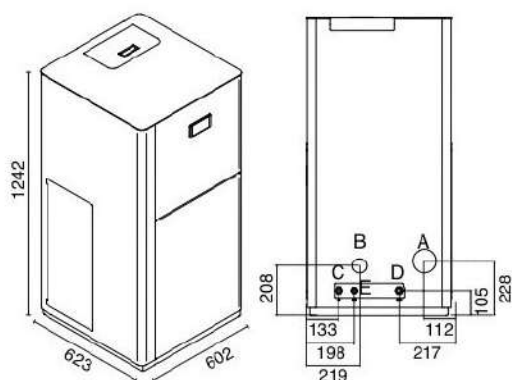
PULIZIA TURBOLATORI AUTOMATICA: sistema automatico pulizia turbolatori per un'efficienza costante

EV 14 CALDAIA CLASSE 5



Potenza consumida: max 13,9 kW – min 4,3 kW
 Potenza calorifica suministrada al agua: max 12,7 kW – min 3,8 kW
 Clase de eficiencia energética: A+
 Rendimiento: Pmax 91,3% – Pmin 87,9% (a l'agua)
 Valor de CO con 13% de O2: Pmax 0,007% – Pmin 0,006%
 Consumo pellet: max 3,0 kg/h – min 0,9 kg/h
 Capacidad de depósito: 45 kg
 Tamaño ambiente a calentar: 220 – 390 mc
 Contenido agua caldera: 35 l
 Distancias mín. de paredes inflamables: lado: 25 cm - trasero: 25 cm - frente: 100 cm
 Tensión alimentación / Frec.: 230 V / 50 Hz
 Potencia nominal eléctrica: 380 W
 Medidas: L 60,2 x P 62,3 x H 124,2 cm
 Peso: 208 kg

Cámara en hierro fundido: Acero
 Brasero de acero inoxidable
 Cumple con la normativa: EN 303-5:2012 - BImSchV II - 15a B-VG - LRV/VKF - BAFA
 Telemando a distancia: Opcional
 Módulo de WIFI para el control remoto: Opcional
 Cajón cenizas extraíble para recuperación cenizas en un compartimento separado
 Salida de humos: Trasero
 Limpieza automática de eco-box
 Limpieza automática de intercambiadores
 Tarima de protección: Opcional
 Hervidor: Opcional



Eva Calòr

EV 14

A = Ø 80 mm Scarico fumi / Flue
 / Cheminée / Rauchabzug
 / Evacuación de humos /
 Descarga de humos
 B = Ø 50 mm Ingresso aria
 primaria / Primary air inlet
 / Entrée d'air primaire /
 Primärlufteinlass / Entrada
 aire primario / Admissão de
 ar primário
 C = 3/4 Ritorno riscaldamento
 / Heating return / Retour
 chauffage / Heizungsrücklauf
 / Retorno calentamiento /
 Retorno aquecimento
 D = 3/4 Andata riscaldamento
 / Heating flow / Départ
 chauffage / Heizungsorlauf /
 Ida calentamiento / Partida do
 aquecimento
 E = 1/2 Carico/scarico impianto
 / System load/discharge
 / Remplissage/Évitage
 instalação / Be-/Entladen
 der Anlage / Carga/Descarga
 instalación / Carga/descarga
 sistema

VARIANTI COLORE - COLOUR VARIANTS - COLORIS -
 FARBVARIANTEN - VARIANTES COLOR - VARIANTES DE COR



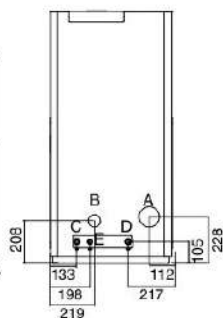
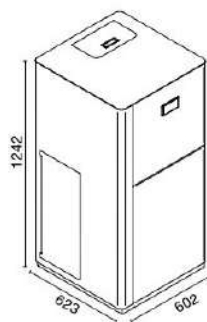
ALLUMINIO GOFRATO / NERO GOFRATO
 EMBOSSED ALUMINIUM / EMBOSSED BLACK
 ALUMINIUM GAUFRE / NOIR GAUFRE
 GAUFRIERT ALUMINIUM / GAUFRIERT SCHWARZ
 ALUMÍNIO GOFRADO / NEGRO GOFRADO
 ALUMÍNIO GOFRADO/ PRETO GOFRADO

EV 20

CALDAIA CLASSE 5



Potencia consumida: max 20,1 kW – min 5,7 kW
Potencia calorífica suministrada al agua: max 18,0 kW – min 5,0 kW
Clase de eficiencia energética: A+
Rendimiento: Pmax 94,5% – Pmin 92,0% (a l'agua)
Valor de CO con 13% de O2: Pmax 0,010% – Pmin 0,018%
Consumo pellet: max 4,1 kg/h – min 1,2 kg/h
Capacidad de depósito: 45 kg
Tamaño ambiente a calentar: 350 – 460 mc
Contenido agua caldera: 35 l
Distancias mín. de paredes inflamables: lado: 25 cm - trasero: 25 cm - frente: 100 cm
Tensión alimentación / Frec.: 230 V / 50 Hz
Potencia nominal eléctrica: 380 W
Medidas: L 60,2 x P 62,3 x H 124,2 cm
Peso: 226 kg
Cámara de combustión de acero
Brasero de acero inoxidable
Cumple con la normativa: EN 303-5:2012 - BImSchV II - 15a B-VG - LRV/VKF - BAFA
Telemando a distancia: Opcional
Módulo de WIFI para el control remoto: Opcional
Cajón extraíble para recuperación
Salida de humos: Trasero
Limpieza automática de eco-box
Limpieza automática de intercambiadores
Agua caliente sanitaria por encargo
Tarima de protección: Opcional



EV 24-20

A= 810 mm Scarico fumi / Flue
/ Cheminée / Rauchabzug
/ Evacuación de humos /
Descarga de humos
B= 83 mm Ingresso aria
primaria / Primary air inlet
/ Entrée d'air primaire/
Primärlufteinlass / Entrada
de aire primario / Admissão de
ar primário
C= 196 mm Ritorno riscaldamento
/ Heating return / Retour
chauffage / Heizungsrücklauf
/ Retorno calentamiento /
Retorno aquecimento
D= 112 mm Andata riscaldamento
/ Heating flow / Départ
chauffage / Heizungsauflauf /
Ida calentamiento / Partida de
aquecimento
E= 105 mm Cernizobacco impianto
/ System installation /
Remplissage / Montage
installation / Be-/Einfügen
der Anlage / Carga/Descarga
instalação / Carga/Descarga
sistema

VARIANTI COLORE - COLOUR VARIANTS - COLOURS -
FARBVARIANTEN - VARIANTES COLOR - VARIANTES DE COLOR



ALLUMINIO GOFRATO / NERO GOFRATO
EMBOSSED ALUMINIUM / EMBOSSED BLACK
ALUMINIUM GAUFRE / NOIR GAUFRE
GAUFRIERT ALUMINIUM / GAUFRIERT SCHWARZ
ALUMINIO GOFRADO / NEGRO GOFRADO
ALUMINIO GOFRADO / PRETO GOFRADO

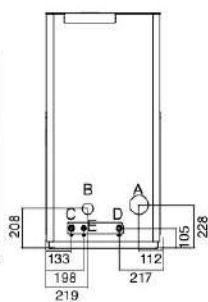
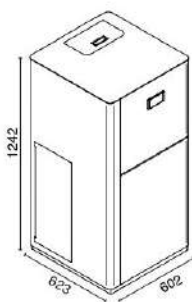
EV 24

CALDAIA CLASSE 5



Potencia consumida: max 24,4 kW – min 5,7 kW
Potencia calorífica suministrada al agua: max 22,5 kW – min 5, kW
Clase de eficiencia energética: A+
Rendimiento: Pmax 93,5% – Pmin 92,0% (a l'agua)
Valor de CO con 13% de O2: Pmax 0,012% – Pmin 0,018%
Consumo pellet: max 5,1 kg/h – min 1,2 kg/h
Capacidad de depósito: 45 kg

Tamaño ambiente a calentar: 500 – 600 mc
Contenido agua caldera: 35 l
Distancias mín. de paredes inflamables: lado: 25 cm - trasero: 25 cm - frente: 100 cm
Tensión alimentación / Frec.: 230 V / 50 Hz
Potencia nominal eléctrica: 380 W
Medidas: L 60,2 x P 62,3 x H 124,2 cm
Peso: 226 kg
Cámara en hierro fundido: Acero
Brasero de acero inoxidable
Cumple con la normativa: EN 303-5:2012 - B1mSchV II - 15a B-VG - LRV/VKF - BAFA
Telemando a distancia: Opcional
Módulo de WIFI para el control remoto: Opcional
Cajón cenizas extraíble para recuperación cenizas en un compartimento separado
Salida de humos: Trasero
Limpieza automática de eco-box
Limpieza automática de intercambiadores
Agua caliente sanitaria por encargo
Tarima de protección: Opcional
Hervidor: Opcional



EV 24-20

A= Ø 100 mm Scarico fumi / Fum
/ Cheminée / Rauchabzug
/ Evacuación de humos /
/ Décharge de fumées
B= Ø 50 mm ingresso aria
primaria / Primary air inlet
/ Entrée d'air primaire /
/ Primärlufteinlass / Entrada
de aire primario / Admissão de
ar primário
C= 3/4" Retorno riscaldamento
/ Heating return / Retour
chauffage / Heißwasserlauf
/ Retorno calentamiento /
Retorno aquecimento
D= 3/4" Abdata riscaldamento
/ Heating flow / Départ
chauffage / Heißwasserlauf/
do aquecimento / Partida do
aquecimento
E= 1/2" Caricatore impianto
/ System load / recharge
/ Rempissage / carga
nota: atore / Be-/E-Installation
de Anlage / Carga/Descarga
instalação / Carga/Descarga
sistema

VARIANTI COLORE - COLOUR VARIANTS - COLOURS -
FARBVARIANTEN - VARIANTES COLOR - VARIANTES DE COR



ALLUMINIO GOFFRATO / NERO GOFFRATO
EMBOSSED ALUMINIUM / EMBOSSED BLACK
ALUMINIUM GAUFRE / NOIR GAUFRE
GAUFRIERT ALUMINIUM / GAUFRIERT SCHWARZ
ALUMINIO GOFRADO / NEGRO GOFRADO
ALUMÍNIO GOFRADO / PRETO GOFRADO

Eva Calòr