



3.790 EUROS

A+

- max 16,0 kW – min 4,3 kW
- max 14,5 kW – min 4,0 kW
- max 12,0 kW – min 2,5 kW
- Classe di efficienza energetica: A+
- Pmax 90,5% – Pmin 93,5%
- Pmax 0,010% – Pmin 0,013%
- max 3,3 kg/h – min 0,9 kg/h
- 70 kg
- 200 – 300 mc

- lato: 20 cm
retro: 20 cm fronte: 100 cm
- 230V – 50 Hz
- 360 W
- L 96,4 x P 35,8 x H 138,9 cm
- 172 kg
- acciaio
- acciaio inox
- EN14785 • BImSchV II
 - 15a B-VG • LRV/VKF • BAFA
- 6 tasti LCD

- telecomando
- cassetto cenere estraibile per recupero ceneri
- superiore – posteriore
- OPTIONAL:**
- modulo WI-FI per comando a distanza
- pedana protezione
- bollitore

HSK

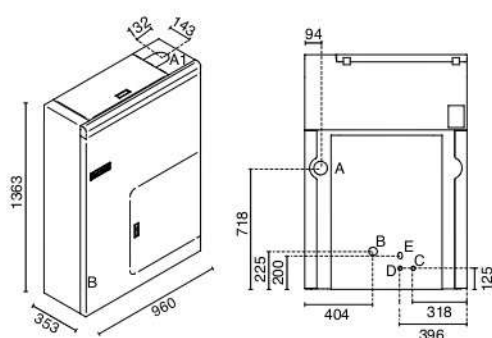
 14,5 – 4,0 kW



Detalles técnicos

Potencia consumida: max 16 kW – min 4,3 kW
Potencia calorífica: max 14,5 kW – min 4 kW
Potencia calorífica suministrada al agua: max 12 kW – min 2,5 kW
Rendimiento: Pmax 90,5% – Pmin 93,5%
Valor de CO con 13% de O2: Pmax 0,010% – Pmin 0,013%
Consumo pellet: max 3,3 kg/h – min 0,9 kg/h
Capacidad de depósito: 70 kg
Tamaño ambiente a calentar: 200 – 300 mc
Distancias mín. de paredes inflamables: lado: 30 cm - trasero: 20 cm - frente: 100 cm
Tensión alimentación / Frec.: 230 V / 50 Hz
Potencia nominal eléctrica: 360 W
Medidas: L 96,4 x P 35,8 x H 138,9 cm
Peso: 172 kg
Cámara de combustión de acero
Brasero de acero inoxidable
Cumple con la normativa: EN14785 - BImSchV II - 15a B-VG - LRV/VKF - BAFA
Mando a distancia: Incluido
Módulo de WIFI para el control remoto: Optional
Cajón extraíble para recuperación
Salida de humos: Mayor - Trasero
Tarima de protección: Optional
Hervidor: Optional

VARIANTI COLORE - COLOUR VARIANTS - COLORIS -
FARBVARIANTEN - VARIANTES COLOR- VARIANTES DE COR



A = Ø 80 mm Scarico fumi / Flue / Cheminée / Rauchabzug / Evacuación de humos / Descarga de humos
AI = Ø 80 mm Scarico fumi superiore / Flue top / Haut de fumée / Top Abgasstutzen / Salida humos superior / Descarga de humos superior
B = Ø 50 mm Ingresso aria primaria / Primary air inlet / Entrée d'air primaire / Primärlufteinlass / Entrada aire primario / Admissão de ar primário
C = 3/4 Ritorno riscaldamento / Heating return / Retour chauffage / Heizungsrücklauf / Retorno calentamiento / Retorno aquecimento
D = 3/4 Andata riscaldamento / Heating flow / Départ chauffage / Heizungsvorlauf / Ida calentamiento / Partida do aquecimento
E = Valvola di sicurezza / Safety valve / Soupape de sécurité / Sicherheitsventil / Válvula de seguridad / Válvula de segurança



ALLUMINIO GOFRATO / NERO GOFRATO
EMBOSSED ALUMINIUM / EMBOSSED BLACK
ALUMINIUM GAUFRE / NOIR GAUFRE
GAUFRIERT ALUMINIUM / GAUFRIERT SCHWARZ
ALUMÍNIO GOFRADO / NEGRO GOFRADO
ALUMÍNIO GOFRADO/ PRETO GOFRADO