

1.500 EUROS



A+

	max 7,5 kW - min 3,4 kW
	max 6,5 kW - min 3,1 kW
	Classe di efficienza energetica: A+
	Pmax 90,0% - Pmin 93,0%
	Pmax 0,006% - Pmin 0,017%
	max 1,6 kg/h - min 0,7 kg/h
	12 kg
	70 - 160 mc

	lato: 30 cm	retro: 20 cm	fronte: 100 cm
	230V - 50 Hz		
	360 W		
	L 65,5 x P 26,1 x H 103,9 cm		
	72 kg		
	ghisa		
	acciaio inox		
	• EN14785	• BlmSchV II	
	• 15a B-VG	• LRVVKF	

	posteriore - laterale
	6 tasti LED
OPTIONAL:	
	telecomando
	modulo WI-FI per comando a distanza
	pedana protezione

PERLA



Detalles técnicos

Potencia consumida: Max 7,5 kw - Min 3,4 kw

Potencia calorífica: Max 6,5 kw - Min 3,1 kw

Clase de eficiencia energética: A+

Rendimiento: Pmax 88,5% - Pmin 90,5%

Valor de CO con 13% de O2: Pmax 0,006% - Pmin 0,017%

Consumo pellet: Max 1,6 kg/h - Min 0,7 kg/h

Capacidad del depósito: 12 kg

Ambiente a calentar: 70 - 160 mc

Distancias de paredes inflamables: Lado 30 cm - Trasero 20 cm - Frente 100 cm

Potencia nominal eléctrica: 360 W

Medidas: L 65,5 x P 26,1 x H 103,9 cm

Peso: 72 kg

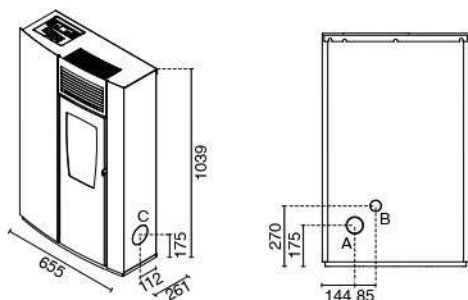
Cámara de combustión: Hierro fundido

Brasero: Acero inoxidable

Cumple con la normativa EN 14785 - BImSchV II - 15a B-VG - LRV/VKF

Salida de humos: Trasera y lateral

Módulo WIFI para el control remoto: Opcional



A = Ø 80 mm Scarico fumi / Flue / Cheminée / Rauchabzug
Evacuación de humos / Descarga de fumos
B = Ø 51 mm Aria combustione / Combustion air / Air de combustion /
Verbrennungsluft / Aire para la combustión / Ar de combustão
C = Ø 80 mm Scarico fumi laterale / Flue lateral / Haut de Fumée / Seitlich
Abgasstutzen / Salida humos lateral / Descarga de fumos lateral

VARIANTI COLORE - COLOUR VARIANTS - COLORIS - FARBVARIANTEN -
VARIANTES COLOR - VARIANTES DE COR



ROSSO RUVIDO
ROUGH RED
ROUGE RUGUEUX
RAUH ROT
ROJO RUGOSO
VERMELHO RUGOSO



AMBRA RUVIDO
ROUGH AMBER
AMBRE RUGUEUX
RAUH ELFENBEIN
ÂMBAR RUGOSO
AMBER RUGOSO



NERO RUVIDO
ROUGH BLACK
NOIR RUGUEUX
RAUH SCHWARZ
NEGRO RUGOSO
PRETO RUGOSO