



**A+**

**4.300 EUROS**

Il kit comprende 4 termostati /  
The kit includes 4 thermostats /  
Le kit comprend 4 thermostats /  
Das Kit enthält 4 Thermostate /  
El kit incluye 4 termostatos /  
El kit inclui 4 termostatos



Spionchio vista fiamma /  
Flame viewing peephole /  
Judas de contrôle de la flamme /  
Luke, durch die man das Feuer sehen kann /  
Mirilla para ver la llama /  
Porta de vista da chama

- max 18,5 kW – min 4,2 kW
- max 16,5 kW – min 4,0 kW
- Classe di efficienza energetica: A+
- Pmax 89,9% – Pmin 96,0%
- Pmax 0,006% – Pmin 0,023%
- max 3,8 kg/h – min 0,9 kg/h
- 40 kg
- 250 – 350 mc
- lato: 30 cm    retro: 12 cm  
fronte: 100 cm

- 230V – 50 Hz
- 330 W
- L 103,9 x P 45,1 x H 134,3 cm
- 266 kg
- acciaio
- acciaio inox
- EN14785    • BImSchV II
  - 15a B-VG    • LRV/VKF
- stufa ermetica
- cassetto cenere estraibile per recupero ceneri

- radiocomando
- radiocomando
- Canalizzazione con quattro ventilatori indipendenti su quattro uscite
- superiore
- OPTIONAL:**
- modulo WI-FI per comando a distanza
- pedana protezione

# FUTURA 19,5

 18,0 – 4,1 kW

## ERMETICA QUATTRO CANALIZZAZIONI INDIPENDENTI

Potencia consumida: max 19,5 kW – min 4,3 kW

Potencia calorífica: max 18,0 kW – min 4,1 kW

Clase de eficiencia energetica: A+

Rendimiento: Pmax 91,0% – Pmin 95,0%

Valor de CO con 13% de O2: Pmax 0,010% – Pmin 0,042%

Consumo pellet: max 4,1 kg/h – min 0,9 kg/h

Capacidad de depósito: 40 kg

Tamaño ambiente a calentar: 300 – 400 mc

Distancias mín. de paredes inflamables: lado: 30 cm - trasero: 12 cm - frente: 100 cm

Tensión alimentación / Frec.: 230 V / 50 Hz

Potencia nominal eléctrica: 450 W

Medidas: L 103,9 x P 45,1 x H 134,3 cm

Peso: 271 kg

Cámara de combustión de acero

Brasero de acero inoxidable

Cumple con la normativa: EN14785 - BImSchV II - 15a B-VG - LRV/VKF

Estufa hermética

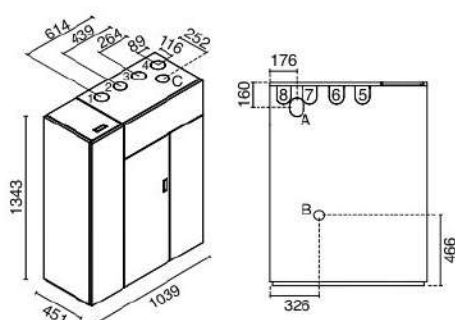
Cajón extraíble para recuperación cenizas

Canalización con cuatro ventiladores independientes en cuatro salidas

Salida de humos: Mayor - Trasero

Radiomando: Incluido

Tarima de protección: Opcional



A = Ø 80 mm Scarico fumi  
Flue / Cheminée / Rauchabzug  
Evacuación de humos / Descarga de humos  
B = Ø 46 mm Aria combustione  
Combustion air / Air de combustion /  
Verbrennungsluft  
Aire para la combustión / Ar de combustão  
C = Ø 80 mm Scarico fumi superiore  
Top flue outlet / Sortis de Haut de Fumée / Top  
Abgasstutzen  
Salida humos superior / Descarga de humos  
superior  
1-2-3-4 = Ø 80 mm Canalizzazione superiore  
Top ducting / Canalisation supérieure /  
Kanalisierung oben  
Canalización superior / Canalização superior  
5-6-7-8 = Ø 80 mm Canalizzazione posteriore  
Rear ducting / Canalisation postérieure /  
Kanalisierung an der Rückseite  
Canalización posterior / Canalização posterior

VARIANTI COLORE - COLOUR VARIANTS - COLOR'S -  
FARBVARIANTEN - VARIANTES COLOR - VARIANTES DE COR



ALLUMINIO GOFRATO / NERO GOFRATO  
EMBOSSED ALUMINIUM / EMBOSSED BLACK  
ALUMINIUM GAUFRE / NOIR GAUFRE  
GAUFRIERT ALUMINIUM / GAUFRIERT SCHWARZ  
ALUMÍNIO GOFRADO / NEGRO GOFRADO  
ALUMÍNIO GOFRADO / PRETO GOFRADO