



**2.400 EUROS**

**A+**

- max 8,0 kW – min 2,7 kW
- max 7,2 kW – min 2,5 kW
- Classe di efficienza energetica: A+
- Pmax 90,0% – Pmin 93,0%
- Pmax 0,020% – Pmin 0,014%
- max 1,7 kg/h – min 0,6 kg/h
- 16 kg
- 70 – 160 mc

- lato: 20 cm  
retro: 1 cm  
fronte: 100
- 230V – 50 Hz
- 320 W
- L 59,8 x P 60,0 x H 91,6 cm
- 133 kg
- acciaio
- acciaio inox
- EN14785 • BImSchV II
  - 15a B-VG • LRVVKF

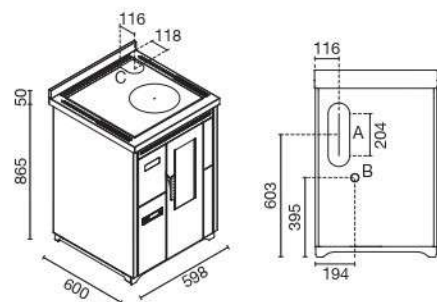
- cassetto cenere estraibile per recupero cenere
- superiore – posteriore
- 3 tasti M
- OPTIONAL:**
- telecomando
- modulo WI-FI per comando a distanza
- pedana protezione

# NINA VENTILATA

 7,2 – 2,5 kW



Consumo eléctrico: max 8,0 kW - min 2,7 kW  
Poder calorífico: max 7,2 kW - min 2,5 kW  
Clase de eficiencia energética: A + Eficiencia  
: Pmax 90,0% - Pmin 93,0%  
Valor de CO con 13% de O2: Pmax 0,020% - Pmin 0,014%  
Consumo de pellet: max 1,7 kg/h - min 0,6 kg/h  
Capacidad de almacenamiento: 16 kg  
Temperatura ambiente con calor: 70 - 160 mc  
Distancias mín. de paredes inflamables: lateral: 20 cm - trasero: 1 cm - frontal: 100 cm  
Tensión alimentación / Frec.: 230 V / 50 Hz  
Potencia nominal eléctrica: 320 W  
Medidas: L 59,8 x A 60,0 x A 91,5 cm  
Peso: 133 kg  
Cámara de combustión de acero  
Brasero de acero inoxidable  
Cumple con la norma: EN14785 - BlmSchV II - 15a B-VG - LRV / VKF  
Cajón extraíble para recuperación cenizas  
Salida de humos: Mayor - Trasero Mando a distancia  
: Opcional Módulo WIFI para mando a distancia: Opcional  
Tarjeta de protección: Opcional



A = Ø 80 mm Scarico fumi / Flue / Cheminée / Rauchabzug  
Evacuación de humos / Descarga de humos  
B = Ø 40 mm Aria combustione / Combustion air / Air de combustion  
Verbrennungsluft / Aire para la combustión / Ar de combustão  
C = Ø 80 mm Scarico fumi superiore / Top Flue outlet / Sortie de Haut de Fumée / Top  
Abgasstutzen / Salida humos superior / Descarga de humos posterior

VARIANTI COLORE - COLOUR VARIANTS - COLORIS -  
FARBVARIANTEN - VARIANTES COLOR - VARIANTES DE COR



ROSSO  
RED  
ROUGE  
ROT  
ROJO  
VERMELHO



AVORIO  
IVORY  
IVOIRE  
ELFENBEIN  
MARFIL  
MARFIM



NERO GOFFRATO  
EMBOSSED BLACK  
NOIR GAUFRÉ  
GAUFRIERT SCHWARZ  
NEGRO GOFRADO  
PRETO GOFRADO



**A+**

IT

**Versione incasso**

- Piano cottura in acciaio o vetroceramica, certificato per la cottura
- Frontale porta in vetro serigrafato nero
- Ventilazione forzata con possibilità di escluderla d'estate
- Cassetto frontale estraibile per il caricamento pellet
- 10 (5+5) potenze di funzionamento
- Display con menù a 6 lingue
- Cassetto cenere estraibile per recupero cenere
- Scarico fumi superiore - posteriore
- Termostato di sicurezza
- Predisposizione termostato esterno
- Pressostato di sicurezza
- Cronotermostato

DE

**In der Einbauversion**

- Kochfeld aus Stahl oder Glaskeramik, zertifiziert zum Kochen
- Vordertür aus schwarzem Siebdruckglas
- Zwangsbelüftung mit der Möglichkeit, sie im Sommer auszuschließen
- Ausziehbare Frontschublade für Pelletbeladung
- 10 (5+5) Betriebskräfte
- Display mit Menüanzeige in 6 Sprachen
- Ausziehbare Ascheschublade zur Aschegewinnung
- Oberer Rauchabzug - hinten
- Sicherheitsthermostat
- Vorbereitung für Außenthermostat
- Sicherheitsdruckschalter
- Chronothermostat

EN

**In built-in version**

- Steel or ceramic glass surface, certified for cooking
- Front glass door with black etching
- Forced ventilation, can be cut off in summer
- Removable front drawer for pellet loading
- 10 (5+5) operating power levels
- Menu display in 6 languages
- Removable ash tray for ash removal
- Upper - rear smoke extraction
- Safety thermostat
- Suitable for external thermostat
- Safety Manostat
- Timer Thermostat

ES

**Versión empotrada**

- Placa de cocción de acero o vitrocerámica, certificado para la cocción
- Frente de la puerta de vidrio serigráfico negro
- Ventilación forzada con posibilidad de excluirla en verano
- Cajón frontal extraíble para la carga del pellet
- 10 (5+5) potencias de funcionamiento
- Pantalla con menú con 6 idiomas
- Cajón ceniza extraíble para recuperación de las cenizas
- Salida de humos superior - trasera
- Termostato de seguridad
- Predisposición para termostato externo
- Presostato de seguridad
- Cronotermostato

FR

**Version encastrable**

- Plan de cuisson en acier ou vitrocéramique, certifié pour la cuisson
- Façade porte en verre sérigraphié noir
- Ventilation forcée avec possibilité de l'exclure en été
- Tiroir avant amovible pour le chargement du pellet
- 10 (5+5) puissances de fonctionnement
- Afficheur avec menu dans 6 langues
- Tiroir à cendres amovible pour récupération de cendres
- Evacuation des fumées vers le haut - vers l'arrière
- Thermostat de sécurité
- Prédiposition pour thermostat extérieur
- Pressostat de sécurité
- Chronothermostat

PT

**Versão embutida**

- Plano de cozedura em aço ou vitrocerâmica, certificado para a cozedura
- Dianteira porta em vidro serigrafado preto
- Ventilação forçada com possibilidade de desativação no Verão
- Gaveta dianteira extraível para carregamento de pellets
- 10 (5+5) potências de funcionamento
- Ecrã com menu em 6 idiomas
- Gaveta de cinzas extraível para recuperação das cinzas
- Descarga de fumos superior - posterior
- Termostato de segurança
- Predisposição para termostato exterior
- Pressostato de segurança
- Cronotermostato

# NINA VENTILATA

## VERSIONE INCASSO

- 1** Piano cottura in vitroceramica  
 Vitroceramic hob  
 Table de cuisson en vitrocéramique  
 Kochfeld aus Glaskeramik  
 Placa de cocción en vitrocerámica  
 Plano de cozedura em vitrocerâmica

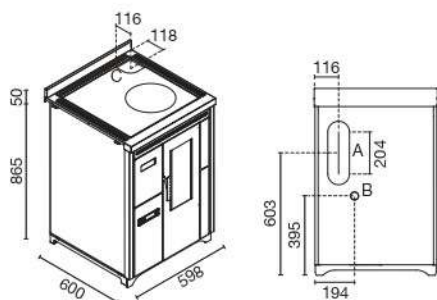


- 2** Piano cottura in acciaio  
 Steel hob  
 Table de cuisson en acier  
 Kochfeld aus Stahl  
 Placa de cocción en acero  
 Plano de cozedura em aço



- 3** Cassetto caricamento pellet frontale  
 Frontal pellet loading drawer  
 Tiroir frontal de chargement des granulés  
 Frontale Pellet-Einfüllschublade  
 Cajón para la carga frontal de pellet  
 Gaveta de carga das pellets frontal

- 4** Cassetto estraibile per recupero ceneri  
 Sliding drawer for ash removal  
 Tiroir amovible pour la récupération des cendres  
 Ausziehbarer Aschekasten  
 Cajón extraíble para recuperación  
 Gaveta extraível para recuperação de cinzas



A = Ø 80 mm Scarico fumi / Flue / Cheminée / Rauchabzug / Evacuación de humos / Descarga de humos  
 B = Ø 40 mm Aria combustione / Combustion air / Air de combustion / Verbrennungsluft  
 Aire para la combustión / Ar de combustão  
 C = Ø 80 mm Scarico fumi superiore / Top Flue outlet / Sortie de Haut de Fumée / Top Abgasstutzen / Salida humos superior / Descarga de humos posterior

VARIANTI COLORE - COLOUR VARIANTS - COLORIS -  
 FARBVARIANTEN - VARIANTES COLOR - VARIANTES DE COR



NERO GOFFRATO  
 EMBOSSED BLACK  
 NOIR GAUFRE  
 GAUFRIERT SCHWARZ  
 NEGRO GOFRADO  
 PRETO GOFRADO



lato: 1 cm  
 retro: 1 cm  
 fronte: 100 cm



**3.560 EUROS**

**A+**



	max 9,3 kW – min 3,5 kW
	max 8,6 kW – min 3,4 kW
	Classe di efficienza energetica: A+
	Pmax 92,8% – Pmin 95,4%
	Pmax 0,018% – Pmin 0,054%
	max 1,9 kg/h – min 0,7 kg/h
	16 kg
	140 – 200 mc

	lato: 0,5 cm retro: 0,5 cm    fronte: 100 cm
	230V – 50 Hz
	320 W
	L 89,0 x P 60,0 x H 91,7 cm
	197 kg
	L 30 x P 38,5 x H 28 cm
	acciaio
	ghisa

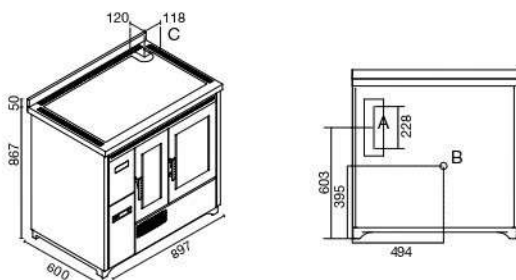
	• EN14785 • BlmSchV II • LRV/VKF
	cassetto cenere estraibile per recupero cenere
	superiore – posteriore
	3 tasti M
<b>OPTIONAL:</b>	
	telecomando
	modulo WI-FI per comando a distanza
	pedana protezione

# ENRICA VENTILATA

 8,6 – 3,4 kW



**Potencia consumida:** max 9,3 kW – min 3,5 kW  
**Potencia calorífica:** max 8,6 kW – min 3,4 kW  
**Clase de eficiencia energética:** A+  
**Rendimiento:** Pmax 92,8% – Pmin 95,4%  
**Valor de CO con 13% de O2:** Pmax 0,018% – Pmin 0,054%  
**Consumo pellet:** max 1,9 kg/h – min 0,7 kg/h  
**Capacidad de depósito:** 16 kg  
**Tamaño ambiente a calentar:** 140 – 200 mc  
**Distancias mín. de paredes inflamables:** lado: 0,5 cm - trasero: 0,5 cm - frente: 100 cm  
**Tensión alimentación / Frec.:** 230 V / 50 Hz  
**Potencia nominal eléctrica:** 320 W  
**Medidas:** L 89,0 x P 60,0 x H 91,7 cm  
**Peso:** 197 kg  
**Cámara de combustión de acero**  
**Brasero de hierro fundido**  
**Dimensiones horno:** L 30 x P 38,5 x H 28 cm  
**Cumple con la normativa:** EN14785 - BImSchV II - LRV/VKF  
**Cajón extraíble para recuperación**  
**Salida de humos:** Mayor - Trasero  
**Telemando a distancia:** Opcional  
**Módulo de WIFI para el control remoto:** Opcional  
**Tarima de protección:** Opcional



**A = Ø 80 mm.** Scarico fumi / Flue / Cheminée / Rauchabzug  
 Evacuación de humos / Descarga de fumos  
**B = Ø 40 mm.** Aire combustione / Combustion air / Air de combustion / Verbrennungsluft  
 Aire para la combustión / Ar de combustão  
**C = Ø 80 mm.** Scarico fumi superiore / Top Flue outlet / Sortie de Haut de Fumée / Top Abgasstutzen  
 Salida humos superior / Descarga de fumos posterior

VARIANTI COLORE - COLOUR VARIANTS - COLORIS -  
FARBVARIANTEN - VARIANTES COLOR - VARIANTES DE COR



ROSSO  
 RED  
 ROUGE  
 ROT  
 ROJO  
 VERMELHO



AVORIO  
 IVORY  
 IVOIRE  
 ELFENBEIN  
 MARFIL  
 MARFIM



NERO GOFFRATO  
 EMBOSSED BLACK  
 NOIR GAUFRE  
 GAUFRIERT SCHWARZ  
 NEGRO GOFRADO  
 PRETO GOFRADO