

# 15 KW

# NICOLE

## STUFA A PELLETT



**A+**

**1.920 EUROS**

### CANALIZZAZIONE PREMIUM (DOPPIA VENTILAZIONE)



Finiture disponibili  
Available finishing  
Finitions  
Verkleidungen  
Acabados disponibles  
Zunanjosti, ki so na voljo



Rosso  
Red  
Rouge  
Rot  
Rojo  
Rdeča



Avorio  
Ivory  
Ivoire  
Elfenbein  
Marfil  
Slonokoščena



Nero gofrato  
Embossed black  
Noir gaufré  
Struktur schwarz  
Negro gofrado  
Reliefna črna

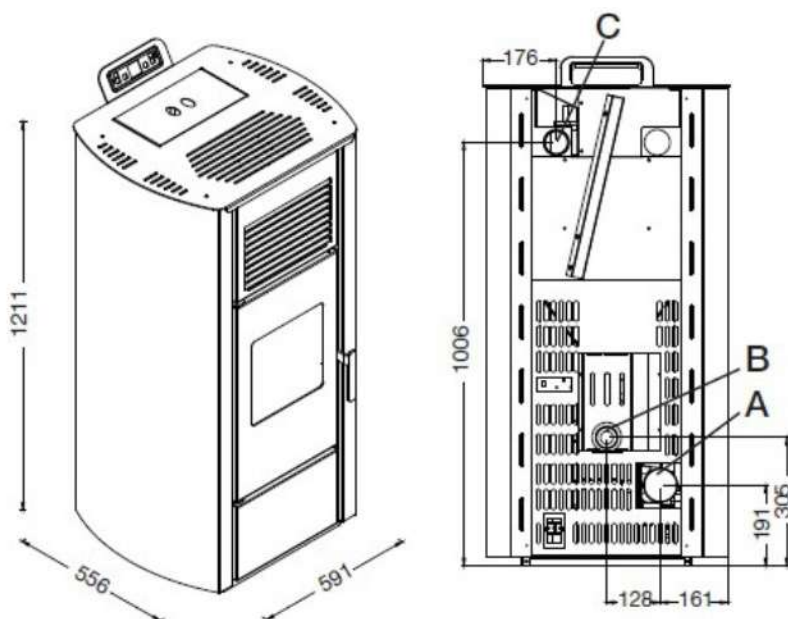
# 15 KW

# NICOLE

## Dettagli tecnici-Technical details-Détails techniques-Technische Details-Detalles Técnicas-Tehnični podatki

Potencia consumida: Max 15,4 kw - Min 4,2 kw  
Potencia calorífica: Max 14,0 kw - Min 4,0 kw  
Clase eficiencia energética: A+  
Rendimiento: Pmax 88,4% - Pmin 95,0%  
Valor de CO con 13% de O2: Pmax 0,014% - Pmin 0,023%  
Consumo de pellet: Max 3,4kg/h - Min 1,1 kg/h  
Capacidad del depósito: 22 kg  
Ambiente a calentar: 240 - 320 mc  
Distancias mínimas de paredes inflamables: Lado 30 cm - Trasero 20 cm - Frente 100 cm  
Tensión alimentación / Frec: 230 V / 50 Hz  
Potencia nominal eléctrica: 340 W  
Medidas: L 59,1 x P 55,6 x H 121,1 cm  
Peso: 109,6 kg  
Cámara de combustión de acero  
Brasero en acero inoxidable  
Cumple con la normativa: EN14785 - BImSchV II - 15a B-VG - LRV/VKF  
Cajón extraíble para recuperación de cenizas  
Estufa canalizada Premium: (Doble ventilador)  
Salida de humos: Trasera  
Módulo WIFI para control remoto: Opcional

## Dimensioni-Dimensions-Mesures-Abmessung-Medidas- Mere



A = Ø 80 mm Scarico fumi / Flue / Cheminée / Rauchabzug / Evacuación de humos / Odvod dimnih plinov  
B = Ø 51 mm Aria combustione / Combustion air / Air de combustion / Verbrennungsluft / Aire para la combustión / Zrak za zgorevanje  
C = Ø 56 mm Aria canalizzata / Ducted air / Air pulsé / Luftkanalsystem / Aire canalizado / Kanaliziran zrak

EVA STAMPAGGI S.r.l.  
Via Cal Longa Z.I.  
31028 Vazzola (TV) - ITALIA  
tel. +39 0438 740433 - fax +39 0438 740821  
info@puntofuoco.net - www.puntofuoco.net

