

13 KW

LUISA

STUFA HYDRO A PELLETT



A+

2.620 EUROS



Finiture disponibili
Available finishing
Finitions
Verkleidungen
Acabados disponibles
Zunanjosti, ki so na voljo



Rosso
Red
Rouge
Rot
Rojo
Rdeča



Nero gofrato
Embossed black
Noir gaufré
Struktur schwarz
Negro gofrado
Reliefna črna



Tortora
Dove grey
Gris tourterelle
Taubengrau
Tórtola
Tortora (svetlo siva)

13 KW

LUISA

Dettagli tecnici-Technical details-Détails techniques-Technische Details-Detalles Técnicos-Tehnični podatki

Potencia consumida: Max 12,5 kw - Min 3,5 kw

Potencia calorífica: Max 11,0 kw - Min 3,2 kw

Potencia calorífica suministrada al agua: Max 9,0 kw - Min 2,2 kw

Clase de eficiencia energética: A+

Rendimiento: Pmax 91,0% - Pmin 93,0%

Valor de CO con 13% de O2: Pmax 0,003% - Pmin 0,017%

Consumo de pellet: Max 2,6 kg/h - Min 0,7 kg/h

Capacidad del depósito: 20 kg

Ambiente a calentar: 180 - 240 mc

Distancias mín. de paredes inflamables: Lado 20 cm - Trasero 20 cm - Frente 100 cm

Tensión alimentación / Frec: 230 V / 50 Hz

Potencia nominal eléctrica: 450 W

Medidas: L 48,7 x P 51,8 x H 92,4 cm

Peso: 114 kg

Cámara de combustión: Acero

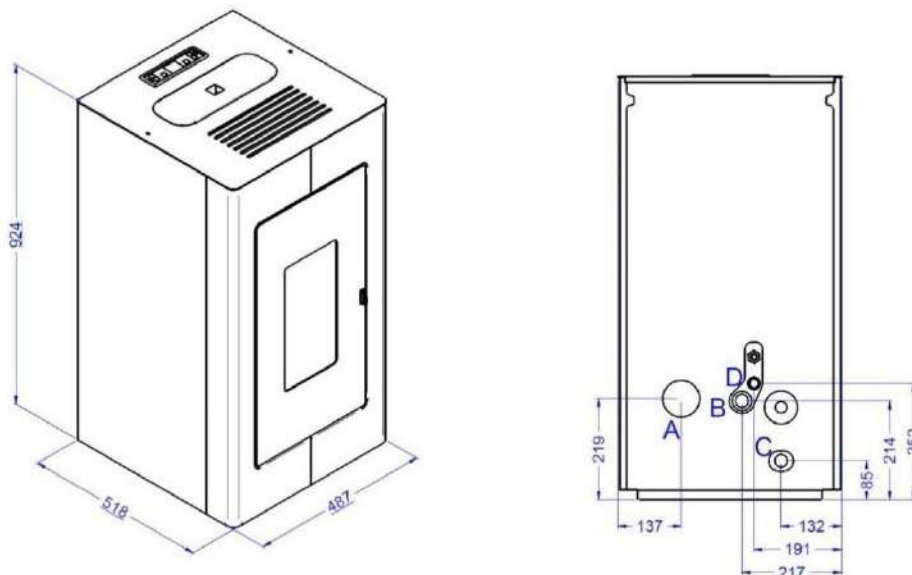
Brasero: Acero inoxidable

Cumple con la normativa EN14785 - BImSchV II - 15a B-VG - LRV/VKF - BAFA

Salida de humos: Trasera

Módulo WIFI para el control remoto: Opcional

Dimensioni-Dimensions-Mesures-Abmessung-Medidas- Mere



A = Ø 80 mm Scarico fumi / Flue / Cheminée / Rauchabzug / Evacuación de humos / Odvod dimnih plinov

B = Ø 42 mm Ingresso aria primaria / Primary air inlet / Entrée d'air primaire / Primärlufteinlass / Entrada aire primario / Vstop primarnega zraka

C = 3/4 Ritorno riscaldamento / Heating return / Retour chauffage / Heizungsrücklauf / Retorno calentamiento / Povratek ogrevanje

D = 3/4 Andata riscaldamento / Heating flow / Départ chauffage / Heizungsvorlauf / Ida calentamiento / Izstop ogrevanje

EVA STAMPAGGI S.r.l.

Via Cal Longa Z.I.

31028 Vazzola (TV) - ITALIA

tel. +39 0438 740433 - fax +39 0438 740821

info@puntofuoco.net - www.puntofuoco.net

