



1.395 EUROS



A+

- max 7,5 kW - min 3,4 kW
- max 6,5 kW - min 3,1 kW
- Prodotto a 4 stelle
- Classe di efficienza energetica: A+
- Pmax 90,0% - Pmin 93,0%
- Pmax 0,006% - Pmin 0,017%
- max 1,6 kg/h - min 0,7 kg/h
- 12 kg

- 70 - 160 mc
- lato: 30 cm
retro: 20 cm fronte: 100 cm
- 230V - 50 Hz
- 360 W
- L 70,8 x P 25,9 x H 103,8 cm
- 80 kg
- ghisa
- acciaio inox

- EN14785 • BlmSchV II
• 15a B-VG • LRV/VKF
- posteriore - laterale
- 6 tasti LED
- OPTIONAL:**
- telecomando
- modulo WI-FI per comando a distanza
- pedana protezione

KENDRA

 6,5 – 3,1 KW



Detalles técnicos

Potencia consumida: Max 7,5 kw - Min 3,4 kw

Potencia calorífica: Max 6,5 kw - Min 3,1 kw

Clase de eficiencia energética: A+

Rendimiento: Pmax 90,0% - Pmin 93,0%

Valor de CO con 13% de O2: Pmax 0,006% - Pmin 0,017%

Consumo pellet: Max 1,6 kg/h - Min 0,7 kg/h

Capacidad del depósito: 12 kg

Ambiente a calentar: 70 - 160 mc

Distancias de paredes inflamables: Lado 30 cm - Trasero 20 cm - Frente 100 cm

Potencia nominal eléctrica: 360 W

Medidas: L 70,8 x P 25,9 x H 103,8 cm

Peso: 80 kg

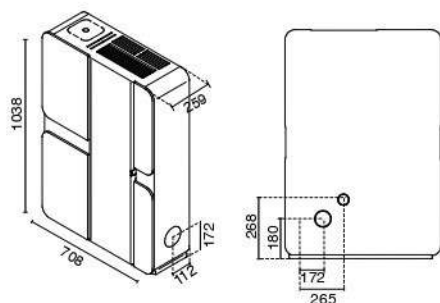
Cámara de combustión: Hierro fundido

Brasero: Acero inoxidable

Cumple con la normativa EN 14785 - BImSchV II - 15a B-VG - LRV/VKF

Salida de humos: Trasera y lateral

Módulo WIFI para el control remoto: Opcional



A = 0 80 mm Scarico fumi / Flue / Cheminée / Rauchabzug
Evacuación de humos / Descarga de fumos
B = 0 51 mm Aria combustione / Combustion air / Air de combustion /
Verbrennungsluft / Aire para la combustión / Ar de combustão
C = 0 80 mm Scarico fumi laterale / Flue lateral / Haut de Fumée / Seitlich
Abgasstutzen / Salida humos lateral / Descarga de fumos laterel

VARIANTI COLORE - COLOUR VARIANTS - COLORIS - FARBVARIANTEN -
VARIANTES COLOR - VARIANTES DE COR



VETRO BIANCO
WHITE GLASS
VERRE BLANC
WEISSGLAS
VIDRIO BLANCO
VIDRO BRANCO



VETRO NERO
BLACK GLASS
VERRE NOIR
SCHWARZGLAS
VIDRIO NEGRO
VIDRO PRETO