

15,4 KW

ADRIA

STUFA A PELLETT



A+

1.920 EUROS

CANALIZZAZIONE PREMIUM (DOPPIA VENTILAZIONE)



Finiture disponibili
Available finishing
Finitions
Verkleidungen
Acabados disponibles
Zunanjosti, ki so na voljo



Rosso
Red
Rouge
Rot
Rojo
Rdeča



Bianco
White
Blanc
Weiss
Blanco
Bela



Nero gofrato
Embossed black
Noir gaufré
Struktur schwarz
Negro gofrado
Reliefna črna

15,4 KW

ADRIA

Dettagli tecnici-Technical details-Détails techniques-Technische Details-Detalles Técnicas-Tehnični podatki

Potencia consumida: Max 15,4 kw - Min 4,2 kw

Potencia calorífica: Max 14,0 kw - Min 4,0 kw

Clase eficiencia energética: A+

Rendimiento: Pmax 88,4% - Pmin 95,0%

Valor de CO con 13% de O2: Pmax 0,014% - Pmin 0,023%

Consumo de pellet: Max 3,4kg/h - Min 1,1 kg/h

Capacidad del depósito: 22 kg

Ambiente a calentar: 240 - 320 mc

Distancias mínimas de paredes inflamables: Lado 30 cm - Trasero 20 cm - Frente 100 cm

Tensión alimentación / Frec: 230 V / 50 Hz

Potencia nominal eléctrica: 340 W

Peso: 109,6 kg

Cámara de combustión de acero

Brasero en acero inoxidable

Cumple con la normativa: EN14785 - BImSchV II - 15a B-VG - LRV/VKF

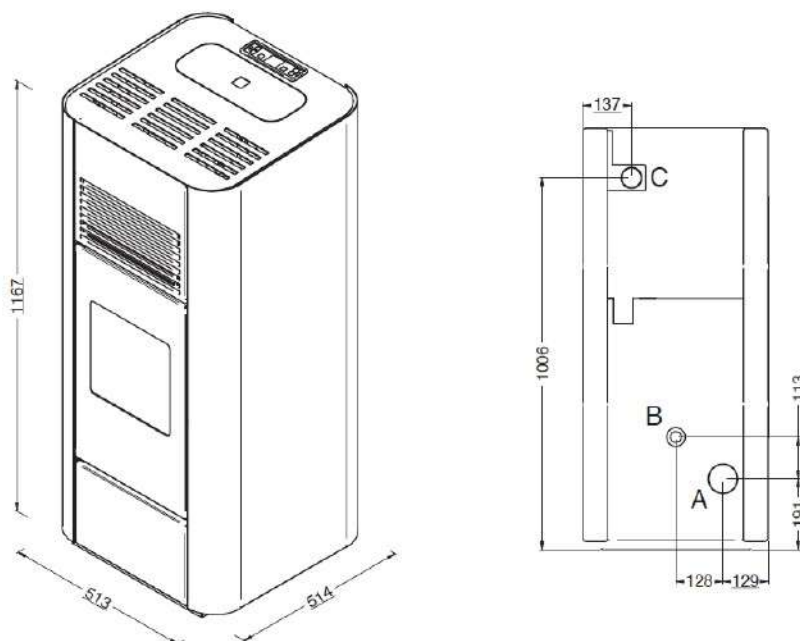
Cajón extraíble para recuperación de cenizas

Estufa canalizada Premium: (Doble ventilador)

Salida de humos: Trasera

Módulo WIFI para control remoto: Opcional

Dimensioni-Dimensions-Mesures-Abmessung-Medidas- Mere



A = Ø 80 mm Scarico fumi / Flue / Cheminée / Rauchabzug / Evacuación de humos / Odvod dimnih plinov

B = Ø 51 mm Aria combustione / Combustion air / Air de combustion / Verbrennungsluft / Aire para la combustión / Zrak za zgorevanje

C = Ø 56 mm Aria canalizzata / Ducted air / Air pulsé / Luftkanalsystem / Aire canalizado / Kanaliziran zrak

EVA STAMPAGGI S.r.l.

Via Cal Longa Z.l.

31028 Vazzola (TV) - ITALIA

tel. +39 0438 740433 - fax +39 0438 740821

info@puntofuoco.net - www.puntofuoco.net

