

9 KW

VITA

STUFA A PELLETT



A+

1.295 EUROS

CANALIZZAZIONE PREMIUM (DOPPIA VENTILAZIONE)

Finiture disponibili  
Available finishing  
Finitions  
Verkleidungen  
Acabados disponibles  
Zunanjosti, ki so na voljo



Rosso  
Red  
Rouge  
Rot  
Rojo  
Rdeča



Bianco  
White  
Blanc  
Weiss  
Blanco  
Bela



Nero gofrato  
Embossed black  
Noir gaufré  
Struktur schwarz  
Negro gofrado  
Reliefna črna

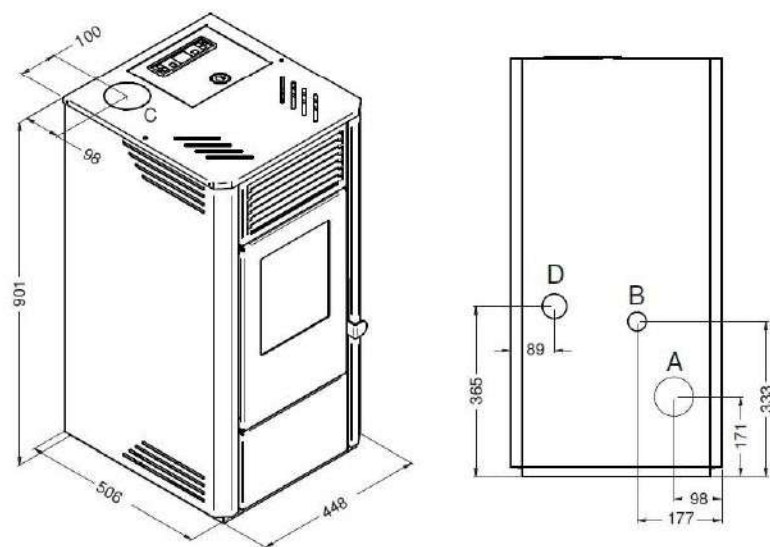
# 9 KW

# VITA

## Dettagli tecnici-Technical details-Détails techniques-Technische Details-Detalles Técnicas-Tehnični podatki

Potencia consumida: Max 9,2 kw - Min 3,2 kw  
Potencia calorífica: Max 7,9 kw - Min 2,9 kw  
Clase energética: A+  
Rendimiento: Pmax 87% - Pmin 93%  
Valor de CO con 13% de O2: Pmax 0,020% - Pmin 0,014%  
Consumo Pellet: Max 1,9 kg/h - Min 0,7 kg/h  
Capacidad del depósito: 13,5 kg  
Ambiente a calentar: 140 - 200 mc  
Distancias mínimas de paredes inflamables: Lado 25 cm - Trasero 25 cm - Frente 150 cm  
Tensión alimentación / Frec: 230 V / 50 Hz  
Potencia nominal eléctrica: 340 W  
Medidas: L 45,9 x P 51,3 x H 90,7 cm  
Peso: 61 kg  
Cámara de combustión de acero  
Brasero de acero inoxidable  
Cumple con la normativa EN14785 - BImSchV II - 15a B-VG - LRV/VKF  
Cajón extraíble para recuperación de cenizas  
Estufa canalizada: Premium (doble ventilación)  
Salida de humos: Superior o trasera  
Módulo WIFI para el control remoto: Opcional

## Dimensioni-Dimensions-Mesures-Abmessung-Medidas- Mere



A = Ø 80 mm Scarico fumi / Flue / Cheminée / Rauchabzug / Evacuación de humos / Odvod dimnih plinov

B = Ø 40 mm Aria combustione / Combustion air / Air de combustion / Verbrennungsluft / Aire para la combustión / Zrak za zgorevanje

C = Ø 80 mm Scarico fumi superiore / Top Flue outlet / Sortie de Haut de Fumée / Top Abgasstutzen / Salida humos superior / Izpuh dimnih plinov zgoraj

D = Ø57 mm Aria canalizzata / Ducted air / Air pulse / Luftkanalsystem / Aire canalizado / Kanaliziran zrak

EVA STAMPAGGI S.r.l.

Via Cal Longa Z.I.

31028 Vazzola (TV) - ITALIA

tel. +39 0438 740433 - fax +39 0438 740821

info@puntofuoco.net - www.puntofuoco.net

