

11 KW

GINO

INSERTO A PELLET



Calpellet



2.020 EUROS

A+

Finiture disponibili
Available finishing
Finitions
Verkleidungen
Acabados disponibles
Zunanjosti, ki so na voljo



Nero texture
Textured black
Noir texture
Schwarze textur
Negro texture
Črna texture

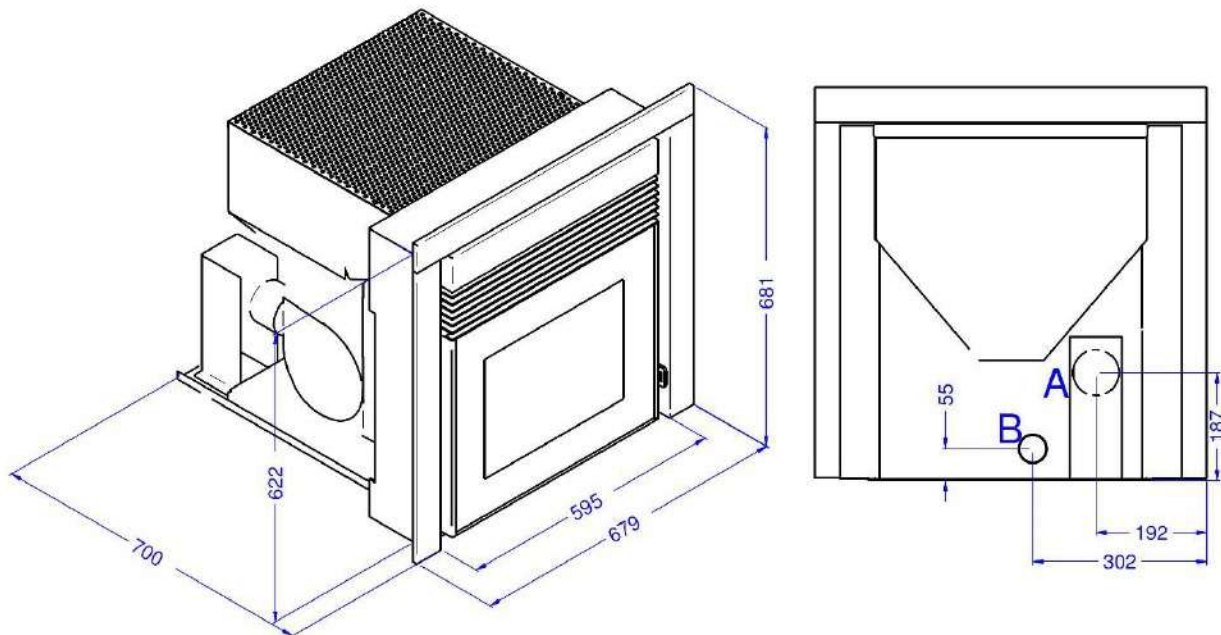
11 KW

GINO

Dettagli tecnici-Technical details-Détails techniques-Technische Details-Detalles Técnicas-Tehnični podatki

Potencia consumida: Max 11,0 kw - Min 3,0 kw
Potencia calorífica: Max 9,5 kw - Min 2,8 kw
Clase de eficiencia energética: A+
Rendimiento: Pmax 88,0% - Pmin 92,0%
Valor de CO con 13% de O2: Pmax 0,010% - Pmin 0,018%
Consumo de pellet: Max 2,3 kg/h - Min 0,6 kg/h
Capacidad del depósito: 15 kg
Ambiente a calentar: 70 - 240 mc
Distancias mín. de paredes inflamables: Lado 18 cm - Apoyo 5 cm - Trasero 18 cm - Frente 100 cm
Tensión de alimentación / Ferc: 230 V / 50 Hz
Potencia nominal eléctrica: 380 W
Medidas: L 67,9 x P 70 x H 68,1 cm
Tamaño mínimo para el orificio: L 62 x H 63,5 cm
Peso: 99 kg
Cámara de combustión: Hierro fundido
Brasero: Acero inoxidable
Cumple con la normativa: EN14785 - BlmSchV II - LRV/VKF
Telemando a distancia: Incluido
Módulo WIFI para el control remoto: Opcional
Por encargo: Versión canalizada
Bastidor: Opcional

Dimensioni-Dimensions-Mesures-Abmessung-Medidas-Mere



A = Ø 80 mm Scarico fumi / Flue / Cheminée / Rauchabzug / Evacuación de humos / Odvod dimnih plinov

B = Ø 51 mm Aria combustione / Combustion air / Air de combustion / Verbrennungsluft / Aire para la combustión / Zrak za zgorevanje

EVA STAMPAGGI S.r.l.
Via Cal Longa Z.I.
31028 Vazzola (TV) - ITALIA
tel. +39 0438 740433 - fax +39 0438 740821
info@puntofuoco.net - www.puntofuoco.net

