

11 KW

IVO

INSERTO A PELLET



2.200 EUROS

A+

Finiture disponibili
Available finishing
Finitions
Verkleidungen
Acabados disponibles
Zunanjosti, ki so na voljo



Nero texture
Textured black
Noir texture
Schwarze textur
Negro texture
Črna texture

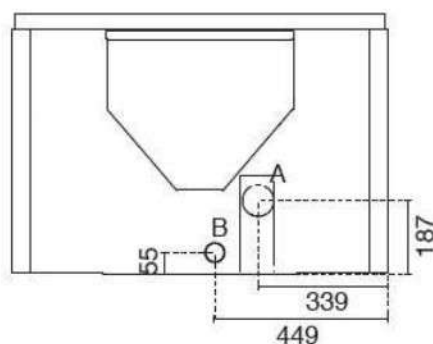
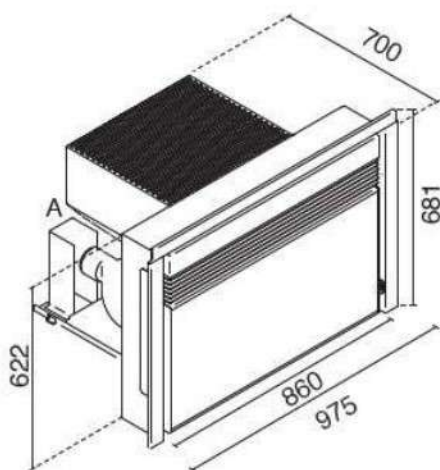
13 KW

IVO

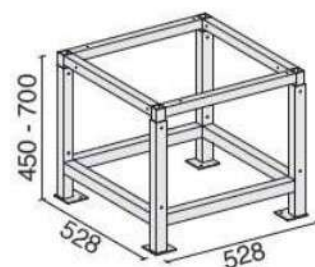
Dettagli tecnici-Technical details-Détails techniques-Technische Details-Detalles Técnicas-Tehnični podatki

Potencia consumida: Max 11 Kw - Min 3,0 Kw
Potencia calorífica: Max 9,5 Kw - Min 3,8 Kw
Clase de eficiencia energética: A+
Rendimiento: Pmax 88,0% - Pmin 92,0%
Valor de CO con 13% de O2: Pmax 0,010% - Pmin 0,018%
Consumo de pellet: Max 2,3 Kg/h - Min 0,6 Kg/h
Capacidad del depósito: 15 Kg
Ambiente a calentar: 70 - 240 mc
Distancias mínimas de paredes inflamables: Lado 10 cm - Apoyo 5 cm - Trasero 10 cm - Frente 100 cm
Tensión de alimentación / Frec: 230 V 7 50 Hz
Potencia nominal eléctrica: 400 W
Medidas: L 97,5 x P 70,0 x H 68,1 cm
Peso: 116 Kg
Cámara de combustión: Acero
Brasero: Acero inoxidable
Cumple con la normativa EN14785 - BImSchV II - LRV/VKF
Telemando a distancia: Incluido
Módulo WIFI para el control remoto: Opcional
Bastidor: Opcional

Dimensioni-Dimensions-Mesures-Abmessung-Medidas-Mere



OPTIONAL



A = \varnothing 80 mm Scarico fumi / Flue / Cheminée / Rauchabzug / Evacuación de humos / Odvod dimnih plinov

B = \varnothing 51 mm Aria combustione / Combustion air / Air de combustion / Verbrennungsluft / Aire para la combustión / Zrak za zgorevanje

EVA STAMPAGGI S.r.l.
Via Cal Longa Z.I.
31028 Vazzola (TV) - ITALIA
tel. +39 0438 740433 - fax +39 0438 740821
info@puntofuoco.net - www.puntofuoco.net

