



HYDRO 24

	max 25,5 kW - min 5,3 kW
	max 25,5 kW - min 13,3 kW
	max 23,0 kW - min 5,0 kW
	max 23,0 kW - min 13,0 kW
	max 20,5 kW - min 3,5 kW
	Prodotto a 4 stelle
	Classe di efficienza energetica: A+
	Pmax 90,0% - Pmin 94,5%
	Pmax 0,016% - Pmin 0,020%
	max 5,4 kg/h - min 1,1 kg/h
	25 kg
	400 - 520 mc
	lato: 20 cm
	retro: 20 cm fronte: 150 cm
	230V - 50 Hz
	380 W
	L 60,6 x P 60,5 x H 120,3 cm
	183 kg
	acciaio
	acciaio inox
	• EN14785 • BlmSchV II
	• 15a B-VG • LRV/VKF • BAFA
	6 tasti LCD
	telecomando
	cassetto cenere estraibile per recupero cenere
	posteriore
	OPTIONAL:
	kit acqua calda sanitaria
	modulo WI-FI per comando a distanza
	pedana protezione
	bollitore



HYDRO 20 5 STELLE ★★★★★

	max 20,0 kW - min 5,3 kW
	max 20,0 kW - min 11,3 kW
	max 18,5 kW - min 5,0 kW
	max 18,5 kW - min 11,0 kW
	max 16,0 kW - min 3,5 kW
	Prodotto a 5 stelle
	Classe di efficienza energetica: A+
	Pmax 91,5% - Pmin 94,5%
	Pmax 0,020% - Pmin 0,020%
	max 4,3 kg/h - min 1,1 kg/h
	25 kg
	300 - 400 mc
	lato: 20 cm
	retro: 20 cm fronte: 150 cm
	230V - 50 Hz
	380 W
	L 60,6 x P 60,5 x H 120,3 cm
	172 kg
	acciaio
	acciaio inox
	• EN14785 • BlmSchV II
	• 15a B-VG • LRV/VKF
	6 tasti LCD
	telecomando
	cassetto cenere estraibile per recupero cenere
	posteriore
	OPTIONAL:
	-
	modulo WI-FI per comando a distanza
	pedana protezione
	bollitore



20 KW: 3.950 EUROS
24 KW: 4.150 EUROS



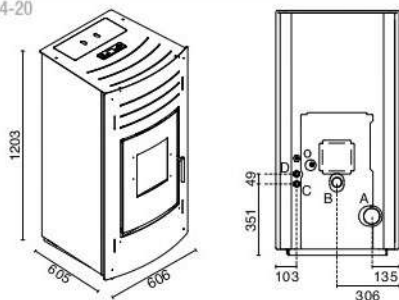
HYDRO 20

 18,5 – 5,0 kW



- Potencia consumida: max 20,0 kW – min 5,3 kW
- Potencia calorífica: max 18,5 kW – min 5,0 kW
- Potencia calorífica suministrada al agua: max 16,0 kW – min 3,5 kW
- Clase de eficiencia energética: A+
- Rendimiento: Pmax 91,5% – Pmin 94,5%
- Valor de CO con 13% de O2: Pmax 0,020% – Pmin 0,020%
- Consumo pellet: max 4,3 kg/h – min 1,1 kg/h
- Capacidad de depósito: 25 kg
- Tamaño ambiente a calentar: 300 – 400 mc
- Distancias mín. de paredes inflamables: lado: 20 cm - trasero: 20 cm - frente: 150 cm
- Tensión alimentación / Frec.: 230 V / 50 Hz
- Potencia nominal eléctrica: 380 W
- Medidas: L 60,6 x P 60,5 x H 120,3 cm
- Peso: 172 kg
- Cámara de combustión de acero
- Brasero de acero inoxidable
- Cumple con la normativa: EN14785 - BImSchV II - 15a B-VG - LRV/VKF - BAFA
- Telemando a distancia: Incluido
- Módulo de WIFI para el control remoto: Opcional
- Cajón extraíble para recuperación cenizas
- Salida de humos: Trasero
- Tarima de protección: Opcional
- Hervidor: Opcional

HYDRO 24-20



20-24 kW

A = Ø 80 mm
 B = Ø 50 mm
 C = 3/4
 D = 3/4

Scanico lumi / Flue / Cheminée / Rauchabzug / Evacuación de humos / Descarga de humos
 Ingresso aria primaria / Primary air inlet / Entrée d'air primaire / Primärlufteinlass
 Entrada aire primario / Admissão de ar primario
 Ritorno riscaldamento / Heating return / Retour chauffage / Heizungsrücklauf
 Retorno calentamiento / Retorno aquecimento
 Andata riscaldamento / Heating flow / Départ chauffage / Heizungsvorlauf
 Ida calentamiento / Partida do aquecimento

VARIANTI COLORE - COLOUR VARIANTS - COLORIS -
 FARBEVARIANTEN - VARIANTES COLOR - VARIANTES DE COR



ROSSO
 RED
 ROUGE
 ROT
 ROJO
 VERMELHO



AMBRA
 AMBER
 AMBRE
 ELFENBEIN
 ÁMBAR
 AMBER



NERO
 BLACK
 NOIR
 SCHWARZ
 NEGRO
 PRETO