

Termoestufa de Pellets Hidro

**Esther 19 Lux**

Una estufa caldera que le permite calentar el agua del sistema de calefacción de toda su casa.

**De Serie**

- Programación diaria, fin de semana y semanal.
- Sistema automático de encendido y apagado
- Cenicero extraíble
- Mando a Distancia
- Display de control
- Termostato de seguridad
- Cristal resistente a 800°C
- Autolimpieza cristal
- Brasero en hierro fundido
- **Vaso de expansión**
- **Bomba de circulación**
- **Válvula de seguridad**
- Sonda ambiente
- Sonda de agua para regular de modo constante la temperatura impuesta
- **Wifi (Opcional)**

**Cámara de combustión en fundición**

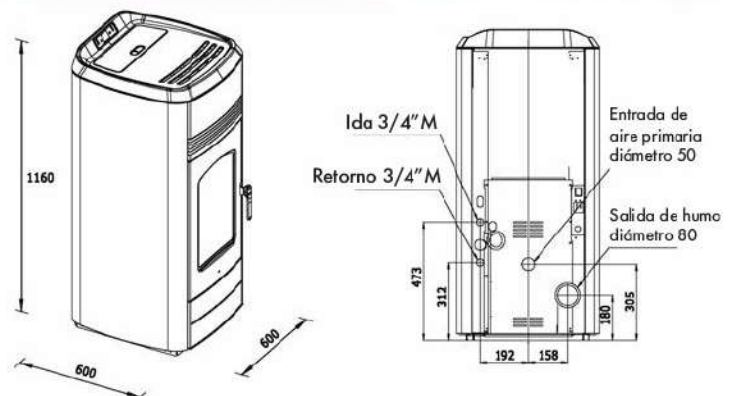


A+

3.600 EUROS



Datos Técnicos		Esther 19 Lux
Potencia térmica global	kw	19,6
Potencia térmica nominal max.	kw	17,9
Potencia térmica nominal min.	kw	4,0
Potencia térmica al agua max.	kw	12,0
Potencia nominal al aire	kw	5,8
Rendimiento	%	91
Consumo de Pellets/hora*	Kg/h	1,3-3,7
Capacidad Caldera agua	l	10,0
Capacidad Tolva Pellets	kg	25
Volumen Calentable**	m3	250/500
Alimentación	v/Hz	230/50
Potencia Eléctrica en encendido	W	400
Potencia Eléctrica a regimen	W	50-150
Programa Semanal, diario, fin sem.	-	Si
Canalización	-	No
Mando a Distancia	-	Si
Salida sección agua	in	3/4 M
Salida de Humos	mm	Ø80
Dimensiones LxPxH	mm	600x600x1160
Embalaje LxPxH	mm	720x590x1190
Peso Neto	Kg	140



**COLORES DISPONIBLES**

ROJO BURDEOS

BLANCO

NEGRO



\*El consumo variará según el tipo de pellet utilizado.

\*\* Valores calculados según Ley 10/91 para viviendas con necesidad térmica de 35 W/m3 y una altura de 3 metros.

